



SYSTEM SENSOR®

ЛИНЕЙНЫЙ ДЫМОВОЙ
ОДНОКОМПОНЕНТНЫЙ
ИЗВЕЩАТЕЛЬ

АСПИРАЦИОННЫЙ
ИЗВЕЩАТЕЛЬ

ИЗВЕЩАТЕЛЬ
ПОЖАРНЫЙ РУЧНОЙ

ИЗВЕЩАТЕЛЬ
ПОЖАРНЫЙ ТЕПЛОВОЙ

ИЗВЕЩАТЕЛЬ ПОЖАРНЫЙ
КОМБИНИРОВАННЫЙ

ИЗВЕЩАТЕЛЬ
ПОЖАРНЫЙ ДЫМОВОЙ

ОПОВЕЩАТЕЛЬ
КОМБИНИРОВАННЫЙ



АСПИРАЦИОННЫЕ
ИЗВЕЩАТЕЛИ



ОПОВЕЩАТЕЛИ



ЛИНЕЙНЫЕ
ИЗВЕЩАТЕЛИ



ПРОТОЧНЫЕ
ИЗВЕЩАТЕЛИ



ТОЧЕЧНЫЕ
ИЗВЕЩАТЕЛИ



МОДУЛИ



РЕЛЕ



System Sensor – признанный мировой лидер в области разработки и производства высококачественных извещателей, оповещателей и тестового оборудования. Сегодня невозможно представить рынок средств пожарной автоматики без System Sensor. Торговая марка System Sensor появилась в 1984 году, когда образовалась одноименная компания. В России производственное предприятие начало свою работу в 2000 году. Производственные мощности предприятия оснащены самым современным оборудованием европейского класса. В процессе тестирования осуществляется,

контроль элементов, проверяются статические и динамические характеристики каждого устройства. Часть извещателей из каждой партии испытывается в дымовом канале, где с высокой точностью контролируется установленный уровень чувствительности. Высокая технологичность производства и степень автоматизации операций обеспечивают резкое снижение влияния человеческого фактора. Все комплектующие поставляются только от лидирующих мировых брендов, имеющих сертификат соответствия производства системе качества ISO-9001.

На сегодняшний день компания System Sensor выпускает самый широкий спектр оборудования для построения современных систем пожарной безопасности: более 150 наименований различной ценовой категории для объектов любой сложности.

Выбрав System Sensor, заказчик получает:

- высокоэффективную систему сверхраннего обнаружения возгорания;
- систему повышенной надежности: процент возвратов дымовых извещателей ECO1003 составляет всего 0,01% (1 извещатель на 10 000 шт.), остальных извещателей – 0,02% (2 извещателя на 10 000 шт.) за все время выпуска;
- совершенную систему: качество продукции System Sensor подтверждается системой контроля качества по стандарту ISO 9001:2008 и Пожтест (Россия);
- экономичную систему: появилась возможность выбрать систему соответствующего уровня на этапе ее внедрения, а также серьезно снизить затраты на сервисное обслуживание;
- удобную систему «включил и забыл» с возможностью разделить пожар и ложные срабатывания в любых условиях;
- удобство установки, экономичность, надежность, отсутствие ложных срабатываний, продолжительный межсервисный интервал.



Соответствует ISO
9001:2008
Сертификат № 585



Сертификат Пожтест
РОСС RU.ИК15.К00016

ВВЕДЕНИЕ	2
ОГЛАВЛЕНИЕ	3
НЕАДРЕСНЫЕ	4
Точечные извещатели	4
Серия ЕСО1000М	4
Извещатели	5
Базовые основания	6
Аксессуары	9
Серия ПРОФИ	10
Извещатели	11
Базовые основания	13
Аксессуары	15
Ручные извещатели и элементы управления	17
ИПР	18
УДП	18
Аксессуары	22
Линейные извещатели	23
Извещатели	24
Аксессуары	26
Аспирационные извещатели	28
Извещатели	29
Аксессуары	31
Оповещатели	34
Звуковые	35
Световые	37
Комбинированные	38
Аксессуары	41
АДРЕСНЫЕ	42
ОЕМ-производители АПКП	42
АМ-99	43
Точечные извещатели	44
Извещатели	45
Базовые основания	46
Аксессуары	48
Ручные извещатели	50
ИПР	50
Аксессуары	50
АДРЕСНО-АНАЛОГОВЫЕ	51
ОЕМ-производители ААПКП	51
Точечные извещатели	52
Извещатели	54
Базовые основания	58
Аксессуары	59
Ручные извещатели и элементы управления	61
ИПР	62
УДП	63
Аксессуары	65
Модули контроля и управления	66
Модули	67
Аксессуары	74
Линейные извещатели	75
Извещатели	76
Аксессуары	78
Аспирационные извещатели	80
Извещатели	81
Аксессуары	83
Оповещатели	86
Звуковые	87
Комбинированные	88
Световые	89
Базовые основания	89

СЕРИЯ ECO1000M

Серия ECO1000M – неадресные пороговые пожарные извещатели, разработанные специально для России и СНГ с учетом особенностей построения и эксплуатации систем пожарной и пожарно-охранной сигнализации. Обеспечена совместимость практически с любыми пожарными приемно-контрольными приборами. Высокая степень унификации конструктивных элементов и технология поверхностного монтажа практически исключают ручной монтаж, и, соответственно, риск человеческих ошибок.

**ОСОБЕННОСТИ ИЗВЕЩАТЕЛЕЙ СЕРИИ ECO1000M**

- Высокая эффективность при минимальной стоимости
- Низкопрофильный дизайн, элегантный внешний вид
- Высококачественный негорючий пластик
- Двухцветный светодиод, обеспечивающий широкую диаграмму направленности. Высокая яркость свечения красным цветом в режиме ПОЖАР и мигание зеленым цветом в дежурном режиме при любом рабочем напряжении питания. В случае неисправности (неисправность оптического канала или достижение предела компенсации запыления) светодиод не мигает.
- Высокоэффективная защита (на уровне требований EN54)
 - от коррозии и влаги – герметизация электроники и полимерное покрытие печатной платы
 - от насекомых – мелкая защитная сетка, не ухудшающая дымозаход
 - от несанкционированного снятия
 - от электромагнитных помех (в том числе от сотовой связи)
- Помехоустойчивость:
 - к электромагнитному полю – 3-я степень жесткости
 - к наносекундным импульсам напряжения – 2-я степень жесткости
 - к электростатическому разряду – 2-я степень жесткости
- Совместимость с любым пороговым ПКП, в том числе и со знакопеременным напряжением в шлейфе
- Дистанционное тестирование лазерным тестером (ЛТ) с расстояния до 6 м
- Допустимый ток в режиме ПОЖАР не более 80 мА
- Допустимая относительная влажность до 95% (без конденсата)
- Расширенный диапазон рабочей температуры: от -30 до +70°C
- Вес (без базы) 75 г
- Гарантия 3 года

ДЫМОВОЙ ОПТИКО-ЭЛЕКТРОННЫЙ ИЗВЕЩАТЕЛЬ ИП212-58М (ЕСО1003М)


Извещатель пожарный дымовой оптико-электронный серии ЕСО1000М без базы, предназначен для обнаружения возгораний по увеличению оптической плотности среды при её задымлённости на уровне 0,1 - 0,12 дБ/м

Чувствительность	0,12 дБ/м
Инерционность срабатывания дымового канала	10 с
Средняя площадь, контролируемая одним извещателем (СП5.13130.2009, при высоте помещения до 3,5 м)	85 м ²
Допустимый уровень воздействия фоновой освещенности	12000 лк
Допустимая скорость воздушного потока	до 20 м/с
Рабочее напряжение	от 8 до 30 В
Номинальный ток в дежурном режиме, при 24 В, 25 °С	не более 165 мкА
Номинальный ток в дежурном режиме, при 30 В, 70 °С	не более 195 мкА
Пульсации тока при мигании зеленого индикатора (период мигания <5,2мс, длительность <110мкс)	не более 3,5 мА
Допустимый ток в режиме ПОЖАР	не более 80 мА
Степень защиты оболочкой извещателя	IP40
при использовании монтажного комплекта WB-1	IP43

ТЕПЛОВОЙ МАКСИМАЛЬНО-ДИФФЕРЕНЦИАЛЬНЫЙ ИЗВЕЩАТЕЛЬ ИП101-23М-А1R (ЕСО1005М)


Извещатель пожарный максимально-дифференциальный тепловой ЕСО1000М без базы/ Предназначен для обнаружения возгораний по значению температуры окружающей среды и по скорости ее нарастания. Порог срабатывания:

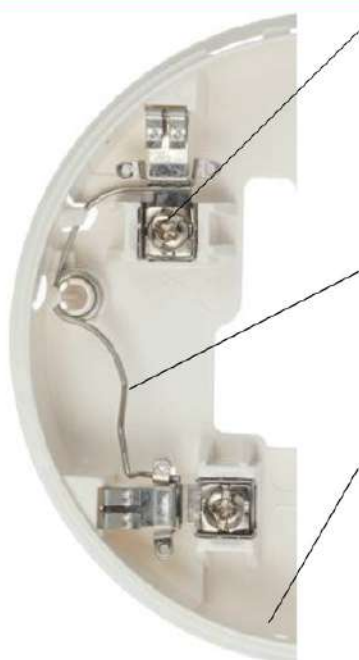
- максимальный 58°С;
- дифференциальный 8°С/мин (класс А1R).

Порог срабатывания при медленном повышении температуры	58°С
Скорость нарастания температуры, при которой срабатывает извещатель (дифференциальный порог)	8°С/мин и более
Класс теплового канала (по ГОСТ Р 53325-2012)	A1R
Средняя площадь, контролируемая одним извещателем (СП5.13130.2009, при высоте помещения до 3,5 м)	25 м ²
Рабочее напряжение	от 8 до 30 В
Номинальный ток в дежурном режиме, при 24 В, 25 °С	не более 175 мкА
Номинальный ток в дежурном режиме, при 30 В, 70 °С	не более 205 мкА
Пульсации тока при мигании зеленого индикатора (период мигания <5,2мс, длительность <110мкс)	не более 3,5 мА
Допустимый ток в режиме ПОЖАР	не более 80 мА
Степень защиты оболочкой извещателя	IP20
при использовании монтажного комплекта WB-1	IP23

КОМБИНИРОВАННЫЙ ИЗВЕЩАТЕЛЬ (ДЫМ+ТЕПЛО) ИП212/101-2М-А1R (ЕСО1002М)


Извещатель пожарный комбинированный (дым/тепло) ЕСО1000М без базы. Предназначен для обнаружения возгораний по увеличению оптической плотности среды при её задымлённости, по значению температуры окружающей среды или по скорости ее нарастания, благодаря чему он срабатывает при любом типе возгорания: сопровождающимся задымлением или повышением температуры

Чувствительность	0,12 дБ/м
Инерционность срабатывания дымового канала	10 с
Порог срабатывания при медленном повышении температуры	58°C
Скорость нарастания температуры, при которой срабатывает извещатель (дифференциальный порог)	8°C/мин и более
Класс теплового канала (по ГОСТ Р 53325-2012)	A1R
Средняя площадь, контролируемая одним извещателем (СП5.13130.2009, при высоте помещения до 3,5 м)	85 м ²
Допустимый уровень воздействия фоновой освещенности	12000 лк
Допустимая скорость воздушного потока	до 20 м/с
Рабочее напряжение	от 8 до 30 В
Номинальный ток в дежурном режиме, при 24 В, 25 °С	не более 180 мкА
Номинальный ток в дежурном режиме, при 30 В, 70 °С	не более 210 мкА
Пульсации тока при мигании зеленого индикатора (период мигания <5,2мс, длительность <110мкс)	не более 3,5 мА
Допустимый ток в режиме ПОЖАР	не более 80 мА
Степень защиты оболочкой извещателя	IP20
при использовании монтажного комплекта WB-1	IP23

ОСОБЕННОСТИ БАЗОВЫХ ОСНОВАНИЙ СЕРИИ ЕСО1000

Удобные надежные терминалы

- сечение проводников до 2,5 мм²
- невыпадающие, открученные до предела винты
- универсальный шлиц
- контакт для подключения выносного оптического сигнализатора
- возможность подключения одного ВОС к нескольким извещателям

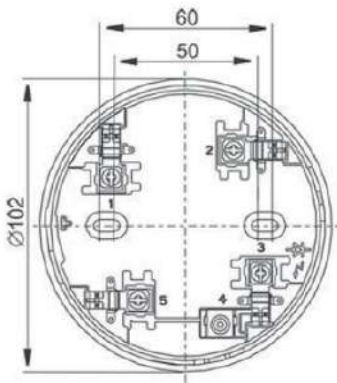
Пружина для соединения "минусовых" контактов базы

- возможность прозвонки шлейфа до установки извещателей
- автоматический возврат пружины в рабочее состояние при установке извещателя
- контроль снятия извещателя

Возможность механической блокировки извещателя в базе

- защита в сейсмоопасных районах
- надежное крепление в условиях транспортной тряски на подвижных объектах
- защита от несанкционированного снятия извещателя

БАЗОВОЕ ОСНОВАНИЕ E1000B



Базы E1000B без резисторов предназначены для подключения извещателей серии ECO1000M по двухпроводной схеме к однопороговым ПКП (без распознавания двух сработавших извещателей в шлейфе), имеющим ограничение по току в шлейфе на уровне не более 80 мА.

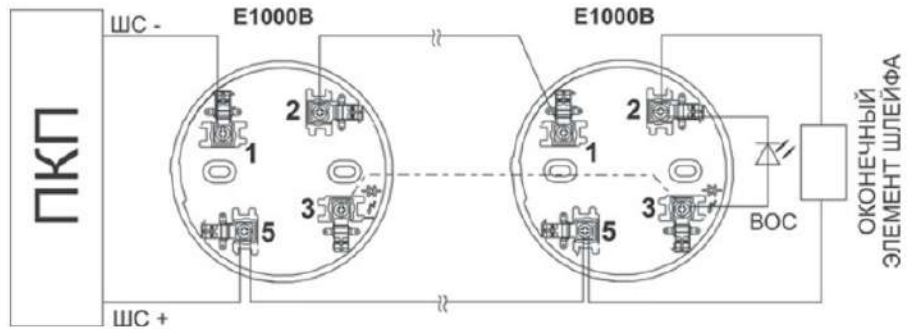
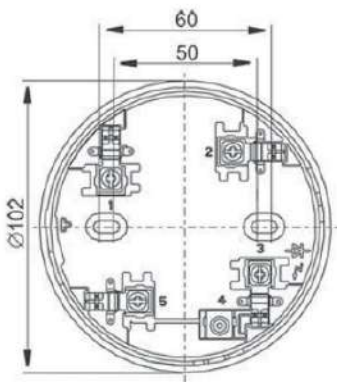


Схема подключения баз E1000B к однопороговым ПКП (без распознавания двух сработавших извещателей в шлейфе) с ограничением тока шлейфа до 80 мА

БАЗОВОЕ ОСНОВАНИЕ E1000R



Базы E1000R с резисторами 470Ом, 1кОм или 1,5кОм предназначены для подключения извещателей серии ECO1000M по двухпроводной схеме к двухпороговым ПКП, или к однопороговым ПКП для ограничения тока шлейфа на уровне не более 80 мА.

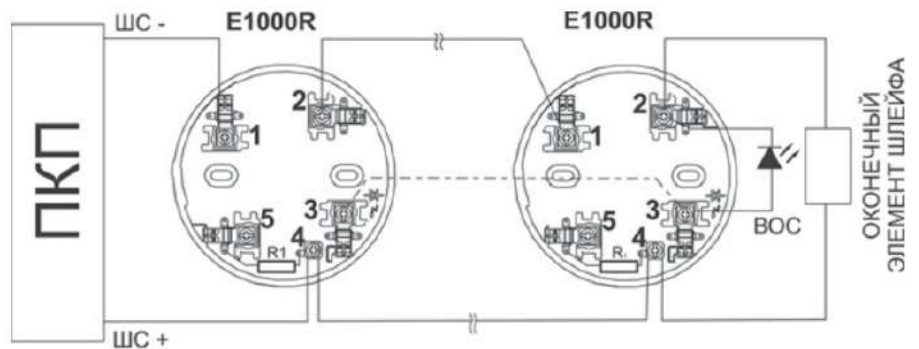


Схема подключения баз E1000R с резисторами к двухпороговым ПКП (с распознаванием одного и двух сработавших извещателей в шлейфе)

БАЗОВОЕ ОСНОВАНИЕ E412RL


Базы E412RL с реле предназначены для подключения извещателей серии ECO1000M по 4-х проводной схеме к охранно-пожарным ПКП. Выходной сигнал ПОЖАР формируется переключением контактов реле. Возможно использование либо нормально замкнутых, либо нормально разомкнутых контактов. База E412RL сохраняет режим ПОЖАР извещателя серии ECO1000M до сброса по цепи питания. Базы E412RL рассчитаны на номинальное напряжение питания 12В. Для контроля снятия пожарного извещателя и исправности шлейфа питания в качестве оконечного элемента шлейфа необходимо использовать релейный модуль EOLR-1.

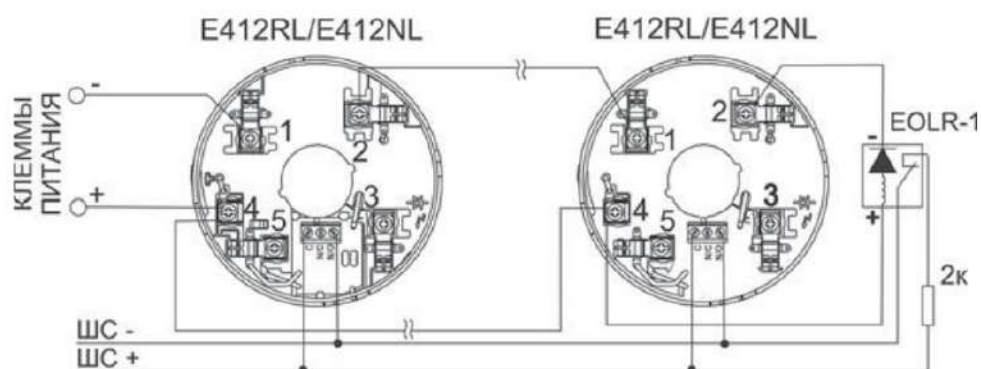
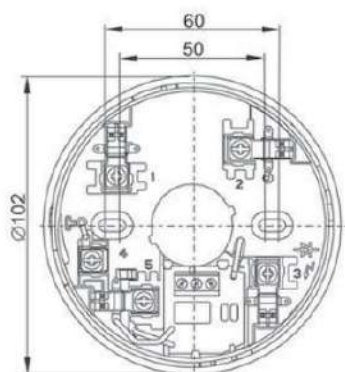


Схема подключения баз E412RL к охранно-пожарным ПКП по 4-х проводной схеме с отдельными цепями питания и сигнала.

БАЗОВОЕ ОСНОВАНИЕ E412NL


Базы E412NL с реле предназначены для подключения извещателей серии ECO1000M по 4-х проводной схеме к охранно-пожарным ПКП. Выходной сигнал ПОЖАР формируется переключением контактов реле. Возможно использование либо нормально замкнутых, либо нормально разомкнутых контактов. База E412NL имеет функцию автоматического сброса режима ПОЖАР извещателя. Базы E412NL рассчитаны на номинальное напряжение питания 12В. Для контроля снятия пожарного извещателя и исправности шлейфа питания в качестве оконечного элемента шлейфа необходимо использовать релейный модуль EOLR-1.

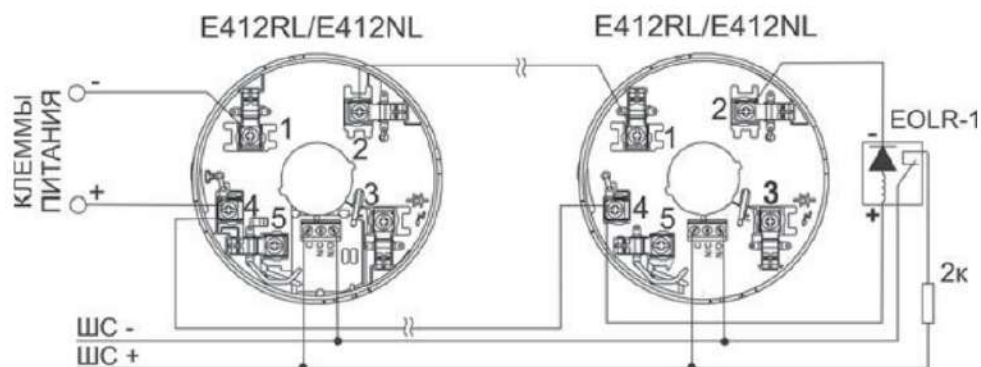
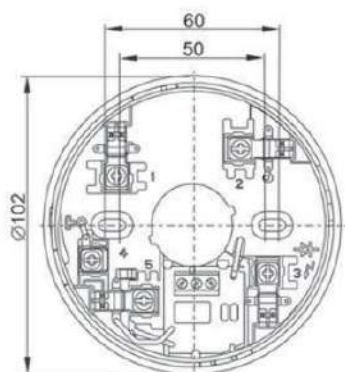


Схема подключения баз E412NL к охранно-пожарным ПКП по 4-х проводной схеме с отдельными цепями питания и сигнала.

АКСЕССУАРЫ



ECO1000RTU A – лазерный тестер. Предназначен для тестирования извещателей серий ECO1000M, ПРОФИ и Леонардо. Включение извещателей в режим «Пожар» производится дистанционно с расстояния до 6 метров подачей импульсного сигнала с лазерного тестера, обеспечивающего передачу кодированного сигнала на светодиод и последующего перехода извещателя в режим «Пожар».



EOLR-1 – релейный модуль, который используется для контроля напряжения питания совместно с 4-проводными базами E412RL и E412NL.



RA100Z – выносной оптический сигнализатор. Предназначен для индикации состояния пожарных извещателей. Широкий диапазон входного напряжения от 3,1 до 32 В при стабилизации тока потребления 10 мА (макс.) обеспечивает универсальность применения сигнализатора RA100Z.

WM2348E - бокс для настенной установки RA100Z.



WB-1AP – монтажный комплект для помещений с наличием конденсата из-за высокой влажности и перепада температур. Корпус имеет герметичные верхнюю и боковую стенки и защищает контакты базы и извещатель от конденсата. Конструкция рассчитана на использование открытой и скрытой проводки, возможна установка четырех кабелепроводов 18,5 мм на боковой поверхности и одного – на верхней поверхности.



RMK400AP – монтажный комплект для установки извещателей в подвесной потолок (в том числе неразборный). Использование RMK400-AP позволяет снизить профиль извещателей в 2-2,5 раза. Монтажный комплект RMK400-AP состоит из корпуса, в который устанавливается база извещателя диаметром 102 мм, П-образного кронштейна и двух саморезов.



Съемник XR-1000 для извещателей серий ECO1000M.

Телескопическая штанга XR3 длиной от 1,5 до 3м для съемников XR-1000.

СЕРИЯ ПРОФИ

Пожарные извещатели серии ПРОФИ – следующий этап эволюции традиционных (неадресных) извещателей. ПРОФИ впервые для неадресных извещателей ввели понятие ИНТЕЛЛЕКТ: аналого-цифровая обработка сигналов, возможность адаптации по чувствительности, память для хранения режимов работы, даты выпуска и технического обслуживания, компенсация запыления оптической камеры с индикацией ее величины, 3-х цветная индикация режимов работы и неисправности оптического канала, автоматизированный и ручной дистанционный контроль работоспособности, и т.д.



ОСОБЕННОСТИ ИЗВЕЩАТЕЛЕЙ СЕРИИ ПРОФИ

- Высокий уровень интеллекта с максимальным набором функций:
 - специальный алгоритм обработки с АЦП
 - автоматическая компенсация запыленности оптической камеры
 - адаптация по чувствительности на 3 программируемых уровнях
 - 3-цветная индикация режима работы
 - дистанционный автоматизированный контроль работоспособности лазерным тестером ECO1000RTU A и ручной – пультом S300RPTU
 - хранение текущих значений параметров, уровня запыления, даты выпуска и даты техобслуживания в энергонезависимой памяти
- Раннее и достоверное обнаружение пожароопасной ситуации
- Высокоэффективная защита (на уровне требований EN54)
 - от коррозии и влаги – герметизация электроники и полимерное покрытие печатной платы
 - от насекомых – мелкая защитная сетка, не ухудшающая дымозаход
 - от несанкционированного снятия
 - от электромагнитных помех (в том числе от сотовой связи)
- Помехоустойчивость:
 - к электромагнитному полю – 3-я степень жесткости
 - к наносекундным импульсам напряжения – 2-я степень жесткости
 - к электростатическому разряду – 2-я степень жесткости
- Совместимость с любым двухпроводным пороговым ПКП, в том числе и со знакопеременным напряжением в шлейфе (при использовании базового основания В301RU)
- Допустимый ток в режиме ПОЖАР не более 80 мА
- Допустимая относительная влажность до 95% (без конденсата)
- Расширенный диапазон рабочей температуры: от -30 до +70°C
- Вес (без базы) 105 г
- Гарантия 3 года

ДЫМОВОЙ ОПТИКО-ЭЛЕКТРОННЫЙ ИЗВЕЩАТЕЛЬ ИП212-73 (PROFI-O)



Извещатель пожарный дымовой оптико-электронный ПРОФИ-О без базы, с возможностью точной установки трех уровней чувствительности:

- повышенная;
- стандартная;
- пониженная.

Чувствительность	
повышенная	0,08 дБ/м
стандартная	0,12 дБ/м
пониженная	0,16 дБ/м
Инерционность срабатывания дымового канала	10 с
Средняя площадь, контролируемая одним извещателем (СП5.13130.2009, при высоте помещения до 3,5 м)	85 м ²
Допустимый уровень воздействия фоновой освещенности	12000 лк
Допустимая скорость воздушного потока	до 20 м/с
Рабочее напряжение	от 8 до 30 В
Номинальный ток в дежурном режиме (типовой)	50 мкА
Допустимый ток в режиме ПОЖАР	не более 80 мА
Степень защиты оболочкой извещателя	IP40
при использовании монтажного комплекта WB-1	IP43

ТЕПЛОЙ МАКСИМАЛЬНО-ДИФФЕРЕНЦИАЛЬНЫЙ ИЗВЕЩАТЕЛЬ ИП101-31-A1R (PROFI-T)



Извещатель пожарный максимально-дифференциальный тепловой ПРОФИ-Т без базы. Предназначен для обнаружения возгораний по значению температуры окружающей среды и по скорости ее нарастания. Порог срабатывания:

- максимальный 58°C;
- дифференциальный 8°C/мин (класс A1R).

Порог срабатывания при медленном повышении температуры	58°C
Скорость нарастания температуры, при которой срабатывает извещатель (дифференциальный порог)	8°C/мин и более
Класс теплового канала (по ГОСТ Р 53325-2012)	A1R
Средняя площадь, контролируемая одним извещателем (СП5.13130.2009, при высоте помещения до 3,5 м)	25 м ²
Рабочее напряжение	от 8 до 30 В
Номинальный ток в дежурном режиме (типовой)	60 мкА
Допустимый ток в режиме ПОЖАР	не более 80 мА
Степень защиты оболочкой извещателя	IP20
при использовании монтажного комплекта WB-1	IP23

ТЕПЛОВОЙ МАКСИМАЛЬНЫЙ ИЗВЕЩАТЕЛЬ ИП101-32-В (ПРОФИ-Т78)


Извещатель пожарный тепловой максимальный на 78°C ПРОФИ-Т78 без базы. Предназначен для обнаружения возгораний по максимальному значению температуры окружающей среды.

Порог срабатывания

- максимальный 78°C, (класс В)

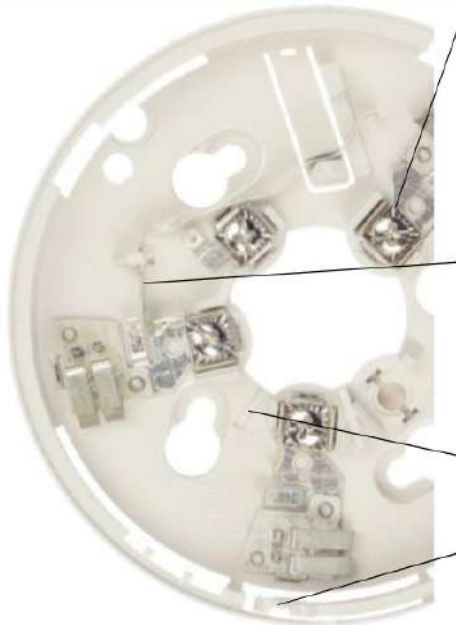
Порог срабатывания при медленном повышении температуры	78°C
Класс теплового канала (по ГОСТ Р 53325-2012)	В
Средняя площадь, контролируемая одним извещателем (СП5.13130.2009, при высоте помещения до 3,5 м)	25 м ²
Рабочее напряжение	от 8 до 30 В
Номинальный ток в дежурном режиме (типовой)	65 мкА
Допустимый ток в режиме ПОЖАР	не более 80 мА
Степень защиты оболочкой извещателя	IP20
при использовании монтажного комплекта WB-1	IP23

КОМБИНИРОВАННЫЙ ИЗВЕЩАТЕЛЬ (ДЫМ+ТЕПЛО) ИП212/101-4-A1R (PROFI-OT)


Извещатель пожарный комбинированный (дым/тепло) ПРОФИ-ОТ без базы. Предназначен для обнаружения возгораний по увеличению оптической плотности среды при её задымлённости, по значению температуры окружающей среды или по скорости её нарастания, благодаря чему он срабатывает при любом типе возгорания: сопровождающимся задымлением или повышением температуры.

Чувствительность	
повышенная	0,08 дБ/м
стандартная	0,12 дБ/м
пониженная	0,16 дБ/м
Инерционность срабатывания дымового канала	10 с
Порог срабатывания при медленном повышении температуры	58°C
Скорость нарастания температуры, при которой срабатывает извещатель (дифференциальный порог)	8°C/мин и более
Класс теплового канала (по ГОСТ Р 53325-2012)	A1R
Средняя площадь, контролируемая одним извещателем (СП5.13130.2009, при высоте помещения до 3,5 м)	85 м ²
Допустимый уровень воздействия фоновой освещенности	12000 лк
Допустимая скорость воздушного потока	до 20 м/с
Рабочее напряжение	от 8 до 30 В
Номинальный ток в дежурном режиме (типовой)	65 мкА
Допустимый ток в режиме ПОЖАР	не более 80 мА
Степень защиты оболочкой извещателя	IP20
при использовании монтажного комплекта WB-1	IP23

ОСОБЕННОСТИ БАЗОВЫХ ОСНОВАНИЙ СЕРИИ ПРОФИ



Удобные надежные терминалы

- сечение проводников до 2,5 мм²
- невыпадающие, открученные до предела винты
- универсальный шлиц
- контакт для подключения выносного оптического сигнализатора
- возможность подключения одного ВОС к нескольким извещателям

Пружина для соединения “минусовых” контактов базы

- возможность прозвонки шлейфа до установки извещателей
- автоматический возврат пружины в рабочее состояние при установке извещателя
- контроль снятия извещателя

Трафарет STRIP GAGE

- для определения длины зачистки проводников

Возможность механической блокировки извещателя в базе

- защита в сейсмоопасных районах
- надежное крепление в условиях транспортной тряски на подвижных объектах
- защита от несанкционированного снятия извещателя

БАЗОВОЕ ОСНОВАНИЕ В401



Базы В401 без резисторов предназначены для подключения извещателей серии ПРОФИ по двухпроводной схеме к однопороговым ПКП (без распознавания двух сработавших извещателей в шлейфе), имеющим ограничение тока в шлейфе на уровне не более 80 мА.

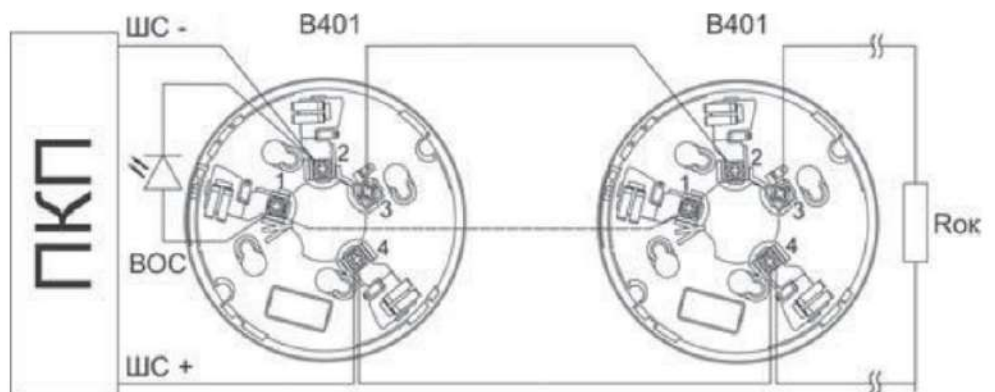
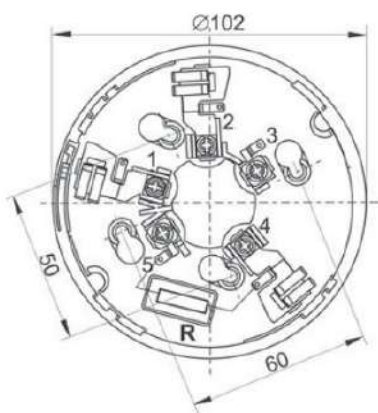


Схема подключения баз В401, В401DG к однопороговым ПКП (без распознавания двух сработавших извещателей в шлейфе) с ограничением тока шлейфа до 80 мА

БАЗОВОЕ ОСНОВАНИЕ В401R


Базы В401R с резисторами 470Ом, 1кОм или 1,5кОм предназначены для подключения извещателей серии ПРОФИ по двухпроводной схеме к двухпороговым ПКП, или к однопороговым ПКП для ограничения тока шлейфа на уровне не более 80 мА.

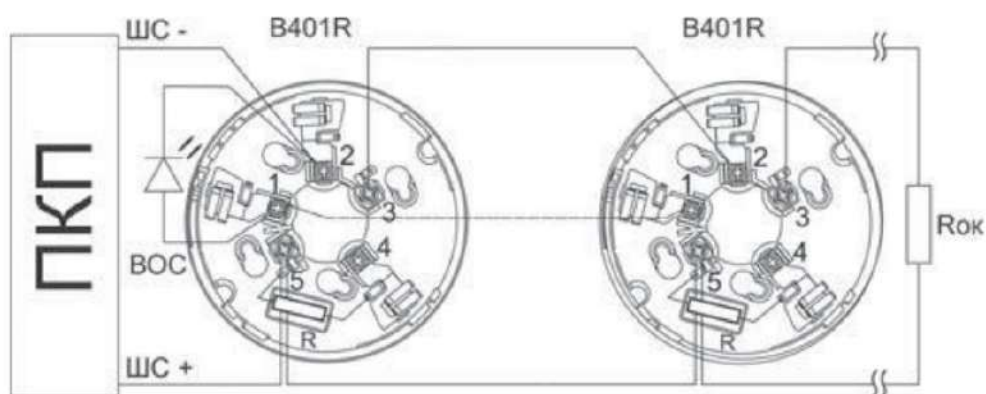
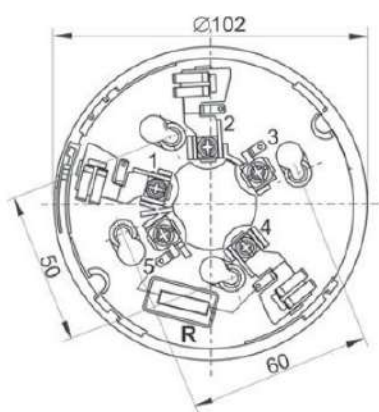


Схема подключения баз В401R к двухпороговым ПКП
(с распознаванием одного и двух сработавших извещателей в шлейфе)

БАЗОВОЕ ОСНОВАНИЕ В301RU


Базы В301RU предназначены для подключения извещателей серии ПРОФИ по двухпроводной схеме к ПКП со знакопеременным напряжением в шлейфе (окончным элементом шлейфа такого ПКП обычно является резистор с диодом).

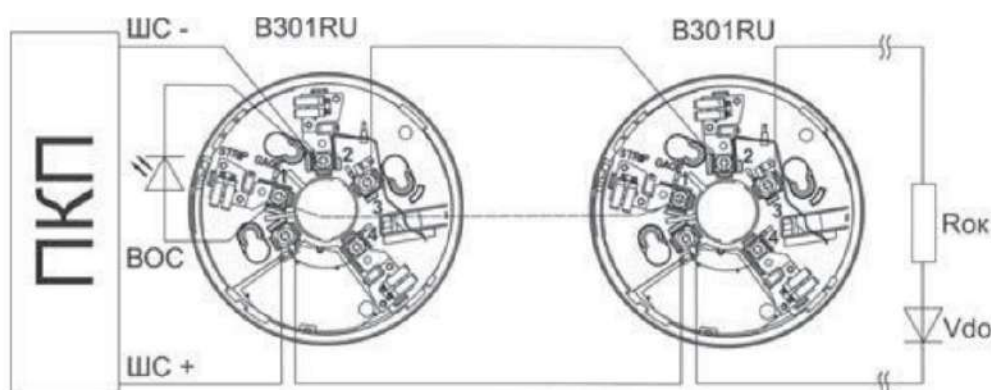
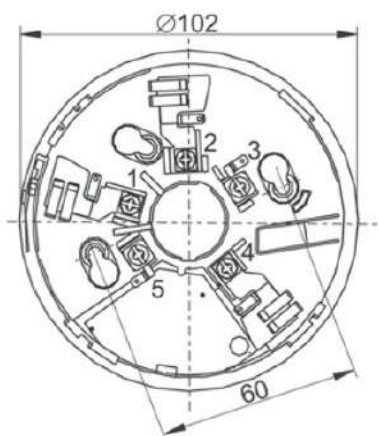


Схема подключения баз В301RU к ПКП со знакопеременным напряжением в шлейфе

АКСЕССУАРЫ



ЛТ (ECO1000RTU A) – лазерный тестер. Предназначен для тестирования извещателей серий ECO1000M, ПРОФИ и Леонардо. Включение извещателей в режим «Пожар» производится дистанционно с расстояния до 6 метров подачей импульсного сигнала с лазерного тестера, обеспечивающего передачу кодированного сигнала на светодиод и последующего перехода извещателя в режим «Пожар».



МПДУ (S300RPTU) – многофункциональный пульт дистанционного управления для извещателей серий ПРОФИ и Леонардо. Установки и адрес извещателя записываются в энергонезависимую память и сохраняются при отключении питания. Запись и считывание информации производится через светодиод извещателя при помощи МПДУ с расстояния 20 - 30 мм.



RA100Z – выносной оптический сигнализатор. Предназначен для индикации состояния пожарных извещателей. Широкий диапазон входного напряжения от 3,1 до 32 В при стабилизации тока потребления 10 мА (макс.) обеспечивает универсальность применения сигнализатора RA100Z.

WM2348E - бокс для настенной установки RA100Z.



WB-1AP-IV – монтажный комплект для помещений с наличием конденсата из-за высокой влажности и перепада температур. Корпус имеет герметичные верхнюю и боковую стенки и защищает контакты базы и извещатель от конденсата. Конструкция рассчитана на использование открытой и скрытой проводки, возможна установка четырех кабелевводов 18,5 мм на боковой поверхности и одного – на верхней поверхности.



RMK400AP-IV – монтажный комплект для установки извещателей в подвесной потолок (в том числе неразборный). Использование RMK400-AP позволяет снизить профиль извещателей в 2-2,5 раза. Монтажный комплект RMK400-AP состоит из корпуса, в который устанавливается база извещателя диаметром 102 мм, П-образного кронштейна и двух саморезов.



SMK400E – монтажный комплект для производственных помещений с навесным монтажом извещателей. SMK400E состоит из корпуса, на который при помощи двух саморезов (в комплекте) устанавливаются база диаметром 102 мм и извещатель. Шлейфы подсоединяются к SMK400E с использованием гофры, труб или через гермовводы с четырех боковых сторон.

АКСЕССУАРЫ



САМОКЛЕЯЩИЕСЯ МЕТКИ ADD-TAG (комплект из 50 шт.) для нумерации баз обеспечивают дополнительное удобство при эксплуатации неадресных, адресных и адресно-аналоговых извещателей System Sensor. Метки наклеиваются на боковую поверхность базы.



Съемник XR-L для извещателей серий ПРОФИ и Леонардо.

Телескопическая штанга XR3 длиной от 1,5 до 3м для съемников XR-1000.



D2E Монтажный комплект для контроля воздуховодов для извещателей серий ПРОФИ, Leonardo.



DST1 Труба для воздуховодов (до 0,3 м)

DST1.5 Труба для воздуховодов (0,3 - 0,6)

DST3 Труба для воздуховодов (0,6-1,2 м)

DST5 Труба для воздуховодов (1,2-2,4 м)

DST10 Труба для воздуховодов (2,4-3,6 м)

РУЧНЫЕ ПОЖАРНЫЕ ИЗВЕЩАТЕЛИ

Ручные пожарные извещатели - это высоконадежные, травмобезопасные извещатели многоразового использования, предназначенные для формирования сигнала ПОЖАР на приемно-контрольных приборах (ПКП) при нажатии на приводной элемент на передней панели устройства. Извещатели отличаются изысканным дизайном, простотой установки, эксплуатации и обслуживания.

Высокая яркость свечения красным цветом в режиме ПОЖАР и мигание в дежурном режиме при любом рабочем напряжении питания.



ЭЛЕМЕНТЫ ДИСТАНЦИОННОГО УПРАВЛЕНИЯ

Устройства дистанционного пуска (УДП) - это устройства многоразового использования, предназначенные для формирования различных сигналов на приемно-контрольные приборы (ПКП) при нажатии на приводной элемент на передней панели. Большая цветовая гамма исполнения корпусов на все случаи применения: зеленый, желтый, белый.

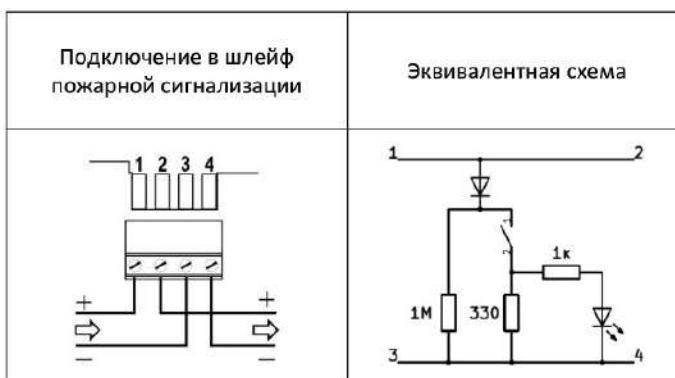
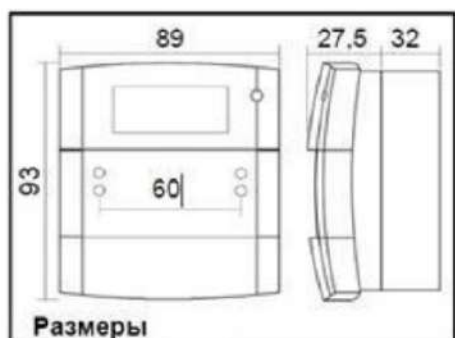
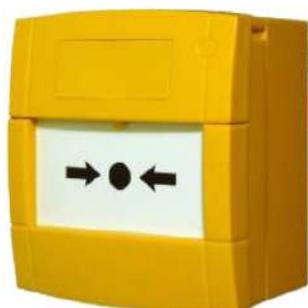


ОСОБЕННОСТИ РУЧНЫХ ИЗВЕЩАТЕЛЕЙ И ЭЛЕМЕНТОВ УПРАВЛЕНИЯ

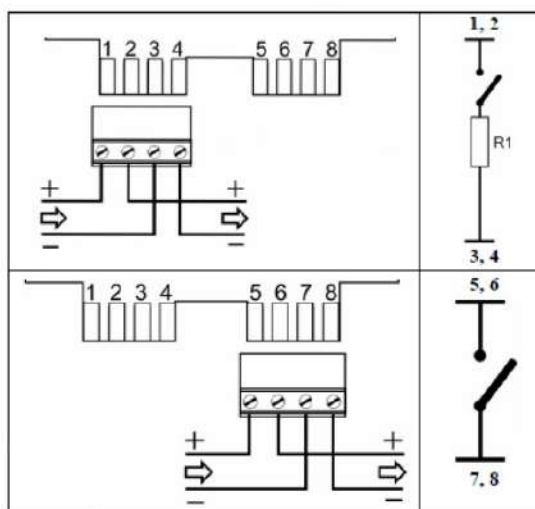
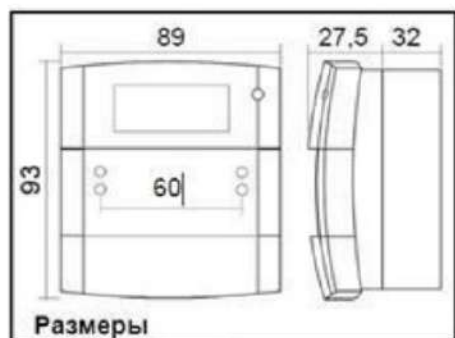
- Степень защиты оболочки IP24D
- Возврат в дежурный режим при помощи специального ключа, поставляемого в комплекте.
- Съемные терминалы
- Вес (без монтажной коробки/с монтажной коробкой) 110/160г
- Диапазон рабочих температур от -30 до +70 °C
- Средний срок службы не менее 10 лет
- Гарантия 3 года

ИЗВЕЩАТЕЛЬ ПОЖАРНЫЙ РУЧНОЙ ИП535-8М (MCP-PRO-M)


Напряжение питания	от 8 до 30 В
Потребляемый ток в дежурном режиме	не более 70 мкА
Сопротивление извещателя в режиме ПОЖАР	не более 360 Ом
Степень защиты оболочки извещателя	IP24D
Вес	
без монтажной коробки	110 г
с монтажной коробкой	160 г
Диапазон рабочей температуры	от -30 до +70 °С
Средний срок службы	не менее 10 лет


УСТРОЙСТВО ДИСТАНЦИОННОГО ПУСКА УПД1А-У470SF-S-01 (M1A-У470SF-S-01)


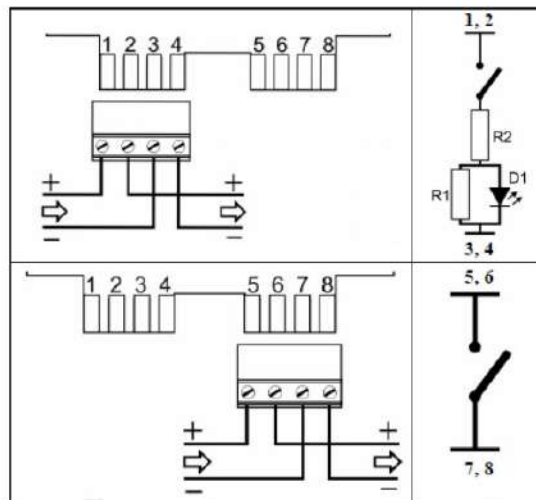
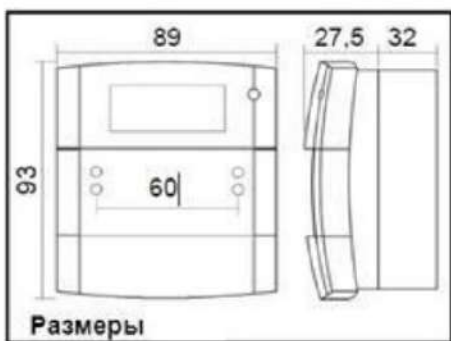
Напряжение питания	от 8 до 30 В
Диапазон коммутируемых токов	не более 2 А
Степень защиты оболочки извещателя	IP24D
Вес	
без монтажной коробки	110 г
с монтажной коробкой	160 г
Диапазон рабочей температуры	от -30 до +70 °С
Средний срок службы	не менее 10 лет



УСТРОЙСТВО ДИСТАНЦИОННОГО ПУСКА УПД2А-У470SF-S-01 (М2А-У470SF-S-01)



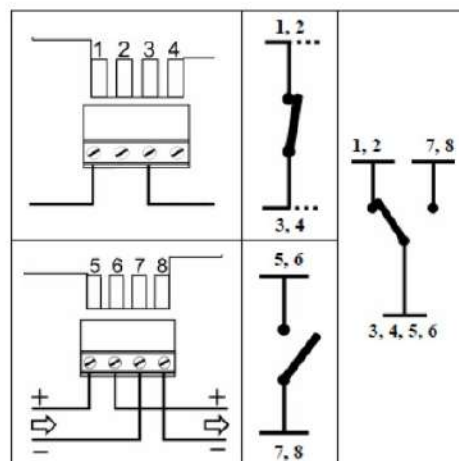
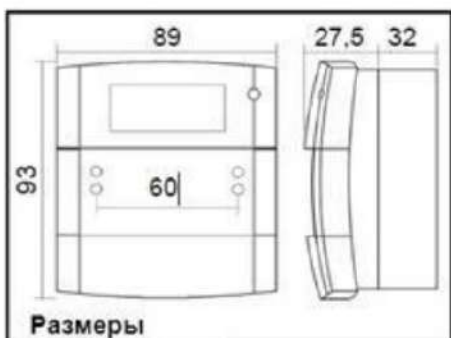
Напряжение питания	от 8 до 30 В
Диапазон коммутируемых токов	не более 2 А
Степень защиты оболочкой извещателя	IP24D
Вес	
без монтажной коробки	110 г
с монтажной коробкой	160 г
Диапазон рабочей температуры	от -30 до +70 °С
Средний срок службы	не менее 10 лет



УСТРОЙСТВО ДИСТАНЦИОННОГО ПУСКА УДПЗА-У000SF-S-01 (М3А-У000SF-S-01)

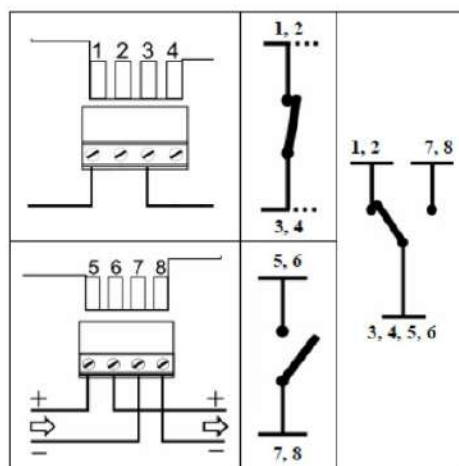
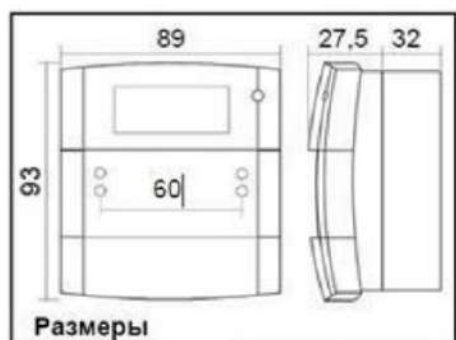


Напряжение питания	от 8 до 30 В
Диапазон коммутируемых токов	не более 2 А
Степень защиты оболочкой извещателя	IP24D
Вес	
без монтажной коробки	110 г
с монтажной коробкой	160 г
Диапазон рабочей температуры	от -30 до +70 °С
Средний срок службы	не менее 10 лет

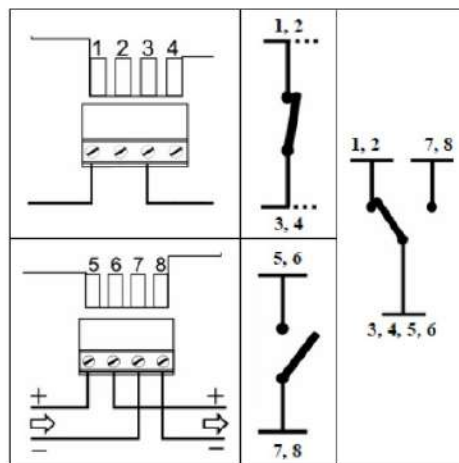
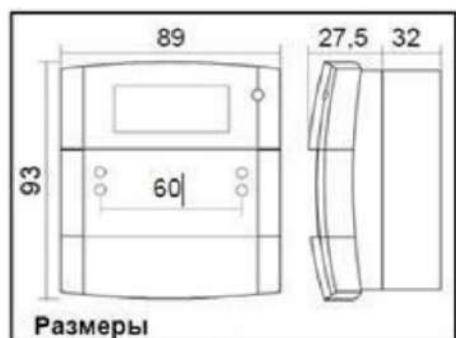


УСТРОЙСТВО ДИСТАНЦИОННОГО ПУСКА УДПЗА-W000SF-S-01 (МЗА-W000SF-S-01)

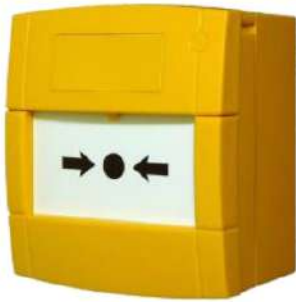

Напряжение питания	от 8 до 30 В
Диапазон коммутируемых токов	не более 2 А
Степень защиты оболочкой извещателя	IP24D
Вес	
без монтажной коробки	110 г
с монтажной коробкой	160 г
Диапазон рабочей температуры	от -30 до +70 °С
Средний срок службы	не менее 10 лет


УСТРОЙСТВО ДИСТАНЦИОННОГО ПУСКА УДПЗА-G000SF-S-01 (МЗА-G000SF-S-01)

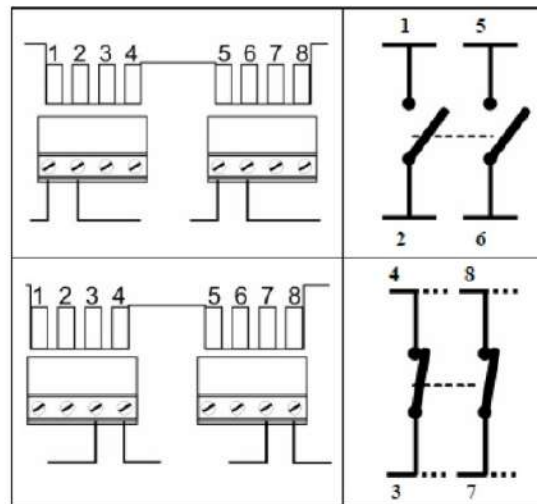
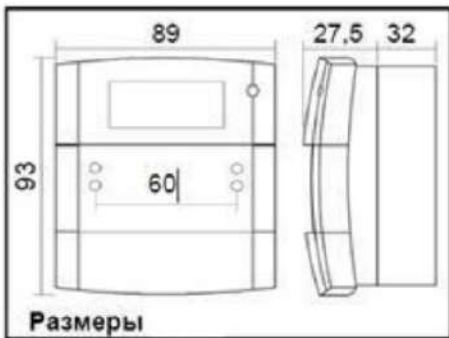

Напряжение питания	от 8 до 30 В
Диапазон коммутируемых токов	не более 2 А
Степень защиты оболочкой извещателя	IP24D
Вес	
без монтажной коробки	110 г
с монтажной коробкой	160 г
Диапазон рабочей температуры	от -30 до +70 °С
Средний срок службы	не менее 10 лет



УСТРОЙСТВО ДИСТАНЦИОННОГО ПУСКА УДП4А-Y000SF-S-01 (M4A-Y000SF-S-01)



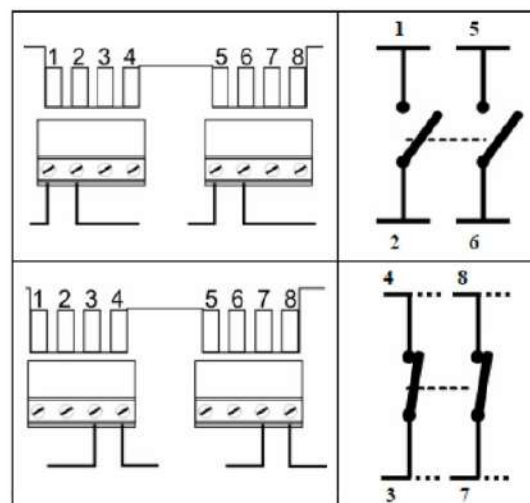
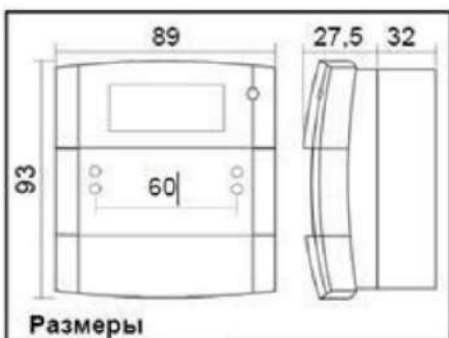
Напряжение питания	от 8 до 30 В
Диапазон коммутируемых токов	не более 2 А
Степень защиты оболочкой извещателя	IP24D
Вес	
без монтажной коробки	110 г
с монтажной коробкой	160 г
Диапазон рабочей температуры	от -30 до +70 °С
Средний срок службы	не менее 10 лет



УСТРОЙСТВО ДИСТАНЦИОННОГО ПУСКА УДП4А-W000SF-S-01 (M4A-W000SF-S-01)

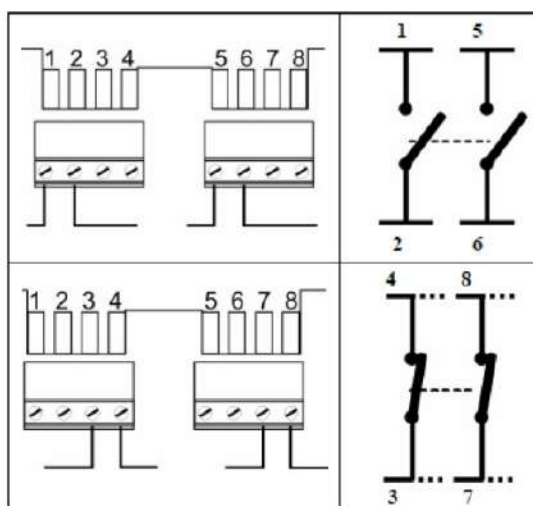
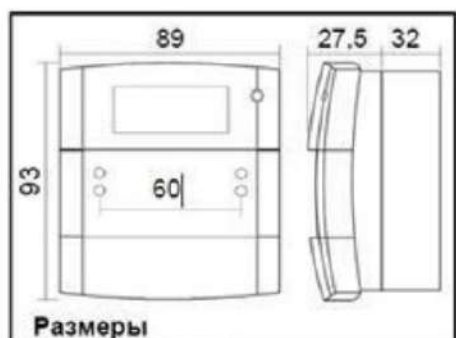


Напряжение питания	от 8 до 30 В
Диапазон коммутируемых токов	не более 2 А
Степень защиты оболочкой извещателя	IP24D
Вес	
без монтажной коробки	110 г
с монтажной коробкой	160 г
Диапазон рабочей температуры	от -30 до +70 °С
Средний срок службы	не менее 10 лет



УСТРОЙСТВО ДИСТАНЦИОННОГО ПУСКА УДП4А-G000SF-S-01 (M4A-G000SF-S-01)


Напряжение питания	от 8 до 30 В
Диапазон коммутируемых токов	не более 2 А
Степень защиты оболочкой извещателя	IP24D
Вес	
без монтажной коробки	110 г
с монтажной коробкой	160 г
Диапазон рабочей температуры	от -30 до +70 °С
Средний срок службы	не менее 10 лет


АКСЕССУАРЫ


TB011 - ЕТТ/1 Врезное основание



PS200 - Прозрачная крышка



G21140 - WRKG1X10 (PIC)
Сменное стекло 10(рис)



SC070 - Запасной ключ для ручных извещателей и УДП (упаковка 10 штук)



PS186 - BZR/2 Рамка для врезной установки ИПР (10 шт)



SC071 - Клеммная колодка (упаковка 20 штук)



G21572 - WRKG1X10 (TEXT)
Сменное стекло 10(текст)



SC083 - Комплект стяжек для пломбирования прозрачной защитной крышки PS200 (упаковка 10 штук)

СЕРИЯ 6500

Линейные извещатели ИП212-125 (6500R), ИП212-126 (6500RS) незаменимы для пожарной защиты объектов с протяженными зонами и со сложными условиями эксплуатации: производственные цеха, склады, ангары, тоннели, выставочные залы, музеи, церкви, театры, кинотеатры, стадионы, спортивные залы и т.д.

Линейные дымовые извещатели обнаруживают дым в зоне длиной от 5 до 100 м. Он одинаково хорошо реагирует как на “светлые” дымы, выделяющиеся при возгорании текстильных материалов, мебели и т.д., так и на “черные” дымы, выделяющиеся при возгорании кабеля, резинотехнических изделий, битумных материалов и т.д.

Использование линейных пожарных извещателей в больших по площади помещениях обеспечивает экономию по отношению к точечным извещателям по стоимости, количеству шлейфов в системе и, соответственно, по кабелю, работам по установке и пусконаладке системы в целом.



ОСОБЕННОСТИ ИЗВЕЩАТЕЛЕЙ СЕРИИ 6500

- Достоверное обнаружение пожароопасной ситуации
- Подвод кабеля только в одну точку помещения – к приемо-передатчику
- Возможность установки рядом нескольких приемо-передатчиков для работы с одним отражателем
- Дальность работы:
 - от 5 до 70 метров
 - от 70 до 100 метров, при использовании BEAMLRK
- Четыре фиксированных уровня чувствительности и два адаптивных:
 - Уровень 1: 25% затухания
 - Уровень 2: 30% затухания
 - Уровень 3: 40% затухания
 - Уровень 4: 50% затухания
 - Уровень 5: от 30% до 50% Адаптивная А1
 - Уровень 6: от 40% до 50% Адаптивная А2
- Высокоэффективная защита (на уровне требований EN54):
 - от электромагнитных помех (в т.ч. от сотовой связи)
 - экранировка фотодиода и электроники
 - от коррозии и влаги – герметизация электроники и оптики
- Диапазон рабочей температуры от -30 до +55°C
- Допустимая относительная влажность до 93% (без конденсата)
- Степень защиты оболочкой IP54
- Автоматическая компенсация запыления светофильтра и рефлектора
- Контроль наличия питания
- Формирование сигнала НЕИСПРАВНОСТЬ при блокировке луча
- Широкий набор аксессуаров
- Возможность окраски декоративной крышки в тон интерьера
- Вес в упаковке 1,77 кг
- Гарантия 3 года

ЛИНЕЙНЫЙ ДЫМОВОЙ ИЗВЕЩАТЕЛЬ ИП212-125 (6500R)

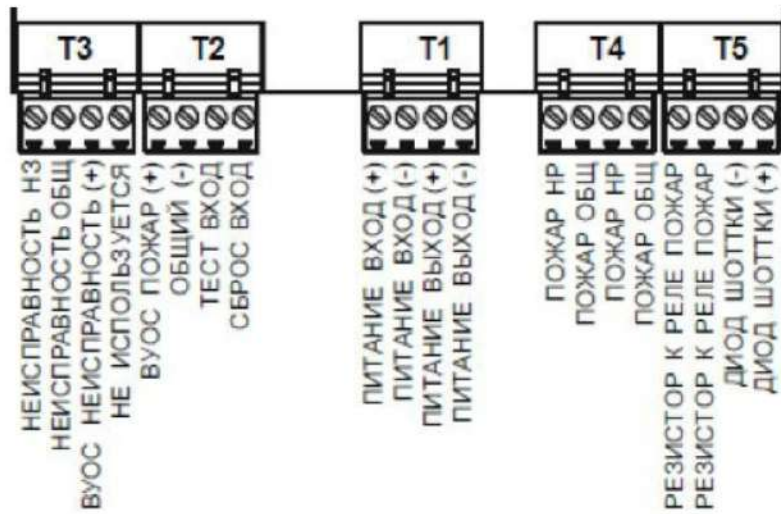

Линейный дымовой однокомпонентный извещатель (с рефлектором на 5-70 м)

Рабочее напряжение	от 10,2 до 32 В
Ток в дежурном режиме, при 24 В	17 мА
Ток в режиме ПОЖАР, при 24 В	38,5 мА
Ток в режиме НЕИСПРАВНОСТЬ, при 24 В	8,5 мА
Ток через контакты реле, при 30В	не более 0,5 А
Выход выносного индикатора	
Напряжение	от 15 до 32 В
Ток	от 6 до 15 мА, ограничен резистором 2,2 кОм

ЛИНЕЙНЫЙ ДЫМОВОЙ ИЗВЕЩАТЕЛЬ ИП212-126 (6500RS)


Линейный дымовой однокомпонентный извещатель (с рефлектором на 5-70 м). 6500RS дополнительно содержит калиброванный тестовый фильтр, управляемый серводвигателем, который позволяет дистанционно произвести контроль работоспособности извещателя в полном объеме.

Рабочее напряжение	от 15 до 32 В
Ток в дежурном режиме, при 24 В	17 мА
Ток в режиме ПОЖАР, при 24 В	38,5 мА
Ток в режиме НЕИСПРАВНОСТЬ, при 24 В	8,5 мА
Ток в режиме ТЕСТ, пиковый	500 мА
Ток через контакты реле, при 30В	не более 0,5 А
Выход выносного индикатора	
Напряжение	от 15 до 32 В
Ток	от 6 до 15 мА, ограничен резистором 2,2 кОм



Назначение терминалов детектора

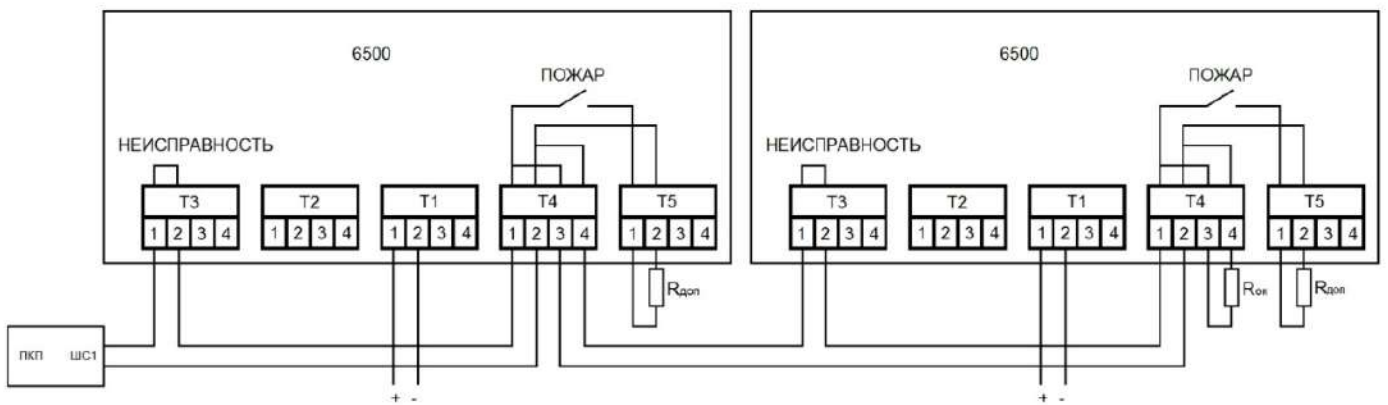


Схема подключения 6500R/6500RS в один шлейф

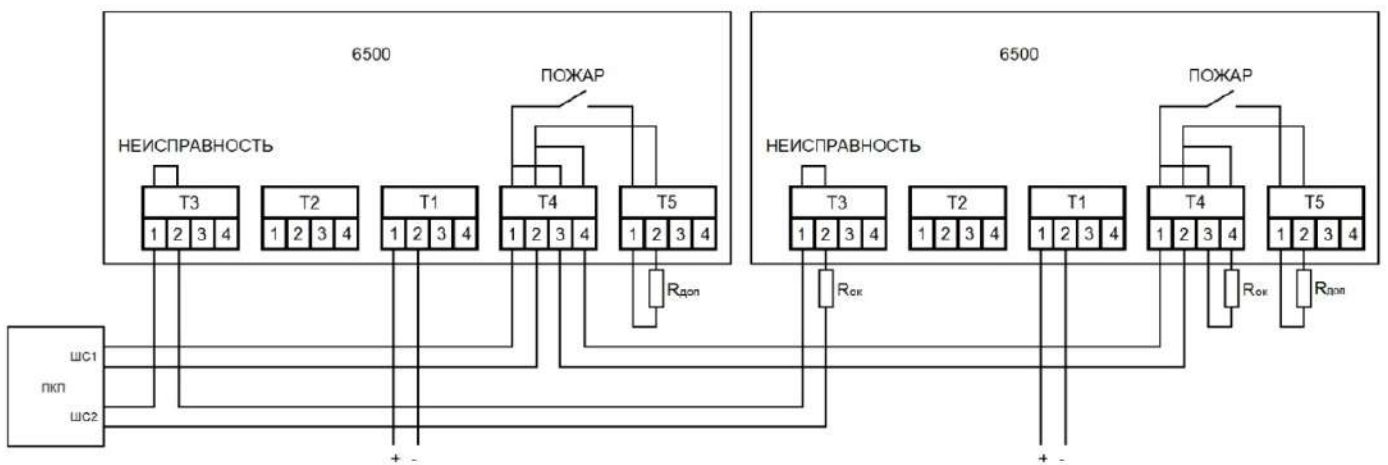


Схема подключения 6500R/6500RS в два шлейфа

АКСЕССУАРЫ



6500LRK - Набор для увеличения дальности защищаемой зоны от 70 м до 100 м содержит три дополнительных рефлектора, которые устанавливаются вместе с основным рефлектором в виде квадрата.



6500SMK - Монтажный комплект для приемо-передатчика. Создает дополнительную глубину 43 мм и тем самым дает возможность ввода кабеля через боковую стенку.



6500MMK - Универсальный кронштейн позволяет установить извещатели 6500, 6500S (используются с 6500-SMK) и рефлектор на потолке или на стенах, где угол установки относительно друг друга превышает 10°.



BEAMHK - Нагревательный элемент повышает температуру на поверхности светофильтра и оптической системы извещателя относительно окружающей среды и защищает от образования конденсата и инея.



BEAMHKR - Нагревательный элемент повышает температуру на поверхности рефлектора относительно окружающей среды и защищает от образования конденсата и инея.



K71SWS-11 (6500RTS-KEY) - Выносной пульт управления для серии 6500, накладной, белый

АКСЕССУАРЫ



RA100Z – выносной оптический сигнализатор. Предназначен для индикации состояния пожарных извещателей. Широкий диапазон входного напряжения от 3,1 до 32 В при стабилизации тока потребления 10 мА (макс.) обеспечивает универсальность применения сигнализатора RA100Z.



RTS151 - Выносной пульт управления для серии 6500, D2E, врезной



RTS151KEY - Выносной пульт управления для серии 6500, D2E, врезной, запуск теста и сброс ключом



WM2348E - бокс для настенной установки RA100Z.

СЕРИЯ FFAST LT

Неадресные извещатели FFAST LT входят в семейство устройств FFAST, применяющих систему обнаружения дыма, использующую технологию аспирации (FFAST®). FFAST – это передовая технология обнаружения пожара, разработанная для применения там, где необходимо раннее и сверхраннее обнаружение возгорания. Система работает по принципу постоянного забора воздуха из контролируемой среды через ряд воздухозаборных отверстий для обнаружения частиц дыма при помощи встроенного высокочувствительного дымового извещателя.

**ОСОБЕННОСТИ ИЗВЕЩАТЕЛЕЙ СЕРИИ ESO1000M**

- Настраиваемая чувствительность
- Регистрация и хранение до 2240 событий
- Ультразвуковой контроль воздушного потока
- Графический индикатор задымленности отображает малозаметные изменения окружающей среды
- Программное обеспечение PipeIQ™ позволяет с легкостью проектировать систему труб и конфигурировать извещатель. Поставляется с устройством на USB-флеш-накопителе или может быть загружено с сайта www.systemsensor.ru
- Удобный для восприятия индикатор воздушного потока, функционирующий по принципу маятника, обеспечивает контроль исправности работы трубопроводной сети
- Электронные компоненты защищены от воздействия воздушного потока и случайного повреждения во время установки или технического обслуживания
- Легкая замена фильтра без воздействия на функционирование системы
- Конструкция обеспечивает удобство установки и электрических соединений: кабельные вводы, простой доступ к электропроводке и отсутствие необходимости в специальных инструментах
- Легкий доступ к элементам требующих регулярного технического обслуживания - фильтрам и точечным извещателям
- Одноканальные и двухканальные модели извещателей с независимыми каналами обнаружения, включающие индивидуальный вентилятор, точечный извещатель и систему контроля расхода воздуха
- Диапазон рабочей температуры от -30 до +55°C
- Допустимая относительная влажность до 93% (без конденсата)
- Степень защиты оболочкой IP65
- Вес 6,5 кг (включая извещатели)
- Термостойкость труб: 80 °C, не более 3 часов
- Наружный диаметр труб: 25 мм или 27 мм
- Гарантия 3 года

ОДНОКАНАЛЬНЫЙ АСПИРАЦИОННЫЙ ИЗВЕЩАТЕЛЬ FLO111E-HS-RU



FLO111E-HS-RU — одноканальная модель с одним высокочувствительным дымовым извещателем.

ОДНОКАНАЛЬНЫЙ АСПИРАЦИОННЫЙ ИЗВЕЩАТЕЛЬ FLO112E-HS-RU



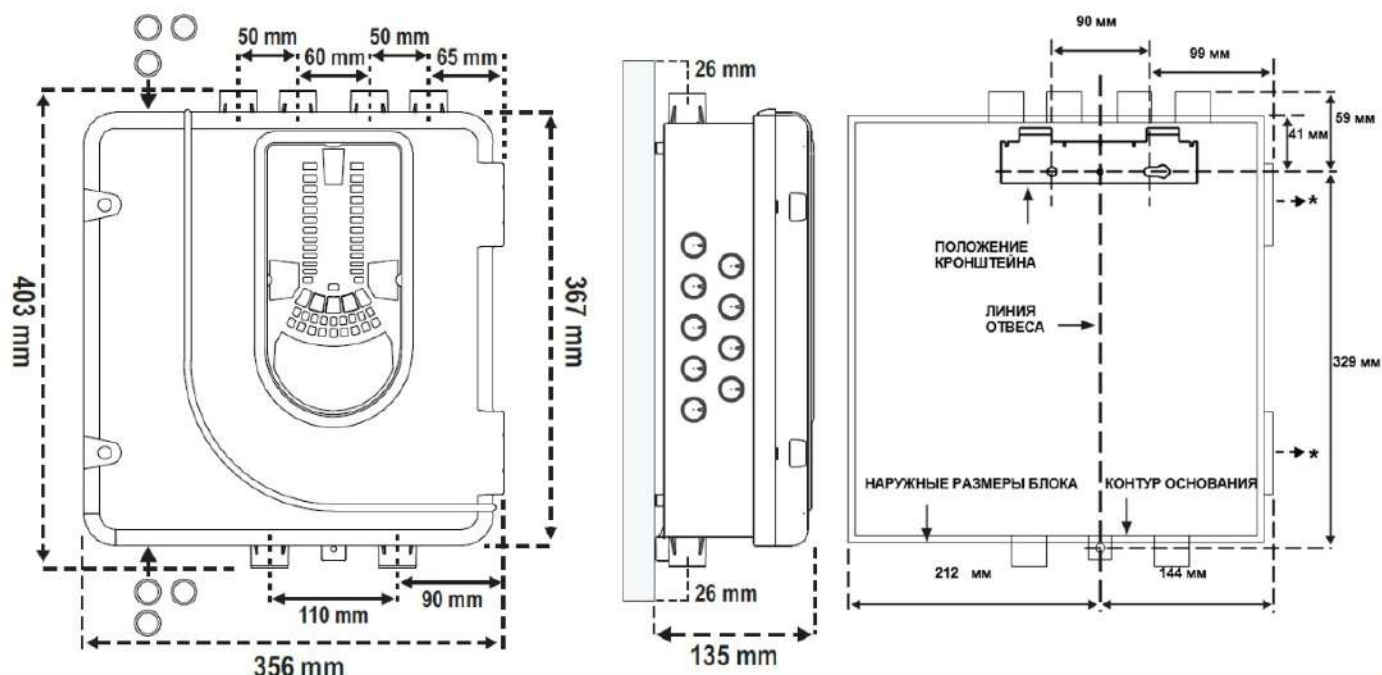
FLO112E-HS-RU — одноканальная модель с двумя высокочувствительными дымовыми извещателями в одной камере для достоверного обнаружения.

ДВУХКАНАЛЬНЫЙ АСПИРАЦИОННЫЙ ИЗВЕЩАТЕЛЬ FLO122E-HS-RU



FLO122E-HS-RU — двухканальная модель с двумя высокочувствительными дымовыми извещателями в разных рабочих камерах (по одному извещателю на каждый канал).











Напряжение питания:	от 18,5 до 31,5 В
Потребляемый ток, при 24 В постоянного тока 25 °С (исключая сирены):	
1 канал	170 мА (стандартный); 360 мА (макс.)
2 канала	270 мА (стандартный); 570 мА (макс.)
Настраиваемый вход. Время активации:	2 с (минимум)
Нагрузочная способность контактов реле:	2,0 А при 30 В постоянного тока; 0,5 А при 30 В переменного тока
Сброс по питанию:	0,5 с
Неисправность потока:	± 20% от нормы

















НАЗНАЧЕНИЕ ТЕРМИНЛОВ

1	Внешнее питание +	Основной источник питания	T1
2	Внешнее питание -	Основной источник питания	
3	Резервное питание +	По умолчанию не используется	
4	Резервное питание -	По умолчанию не используется	
5	Пожар - НЗ	1 канал	T2
6	Пожар - общий	1 канал	
7	Пожар - НР	1 канал	
8	Пожар - НЗ	2 канал	T3
9	Пожар - общий	2 канал	
10	Пожар - НР	2 канал	
11	Неисправность - РЗ	1 канал	T4
12	Неисправность - общий	1 канал	
13	Неисправность - НР	1 канал	
14	Неисправность (вспомогательный) - РЗ	2 канал	T5
15	Неисправность (вспомогательный) - общий	2 канал	
16	Неисправность (вспомогательный) - НР	2 канал	
17	Выход сирены 1 +	Оконечный резистор 47 кОм	T6
18	Выход сирены 1 -		
19	Выход сирены 2 +	Оконечный резистор 47 кОм	T7
20	Выход сирены 2 -		
21	Настраиваемый вход + (Сброс)	По умолчанию включено = короткое замыкание (без контроля)	T8
22	Настраиваемый вход - (Сброс)		
23	Внимание - НЗ	1 канал	T9
24	Внимание - общий	1 канал	
25	Внимание - НР	1 канал	
26	Внимание - НЗ	2 канал	T10
27	Внимание - общий	2 канал	
28	Внимание - НР	2 канал	

АКСЕССУАРЫ

	F-SEN-SSE	Высокочувствительный дымовой оптико-электронный извещатель для FFAST LT
	FL-IF-6	Комплект сменного воздушного фильтра (упаковка из 6 шт.)
	F-LT-EB	Шина заземления для аспирационных извещателей FAAS LT
	F-INF-25	Фильтр внешний для трубы 25мм
	F-INF-25-RF	Сменный картридж для F-INF-25 упаковка 4 шт.
	PIP-039	Глушитель для выпускной трубы
	801607	Кран трехпозиционный
Стандартные клипсы с суживающими отверстиями		
	F-PC-0	Клипса без отверстия (5шт)
	F-PC-2.0	Клипса с суживающим отверстием 2,0 мм (5шт)
	F-PC-2.5	Клипса с суживающим отверстием 2,5 мм (5шт)
	F-PC-3.0	Клипса с суживающим отверстием 3,0 мм (5шт)
	F-PC-3.5	Клипса с суживающим отверстием 3,5 мм (5шт)
	F-PC-4.0	Клипса с суживающим отверстием 4,0 мм (5шт)
	F-PC-4.5	Клипса с суживающим отверстием 4,5 мм (5шт)
	F-PC-5.0	Клипса с суживающим отверстием 5,0 мм (5шт)
	F-PC-5.5	Клипса с суживающим отверстием 5,5 мм (5шт)
F-PC-6.0	Клипса с суживающим отверстием 6,0 мм (5шт)	
Клипсы с суживающими отверстиями для суровых сред		
	F-PC-HE-2.0	Клипса с суживающим отверстием 2,0 мм (5шт)
	F-PC-HE-2.5	Клипса с суживающим отверстием 2,5 мм (5шт)
	F-PC-HE-3.0	Клипса с суживающим отверстием 3,0 мм (5шт)
	F-PC-HE-3.5	Клипса с суживающим отверстием 3,5 мм (5шт)
	F-PC-HE-4.0	Клипса с суживающим отверстием 4,0 мм (5шт)
	F-PC-HE-4.5	Клипса с суживающим отверстием 4,5 мм (5шт)
	F-PC-HE-5.0	Клипса с суживающим отверстием 5,0 мм (5шт)
	F-PC-HE-5.5	Клипса с суживающим отверстием 5,5 мм (5шт)
F-PC-HE-6.0	Клипса с суживающим отверстием 6,0 мм (5шт)	
	F-LP	Метка воздухозаборных отверстий (100 элементов)

АКСЕССУАРЫ ABS

	F-SU-25	Съемный переход для трубы 25мм
	F-PP3-25	Труба диаметром 25мм, 3м
	F-SS-25	Прямой переход для трубы 25мм
	F-90D-25	Переход 90 град для трубы 25мм
	F-45D-25	Переход 45 град для трубы 25мм
	F-TP-25	Тройник для трубы 25мм
	F-EC-25	Заглушка для трубы 25мм
	F-MC-25	Клипса закрытая для трубы 25 мм
	F-CF-25	Комплект для 1 точки подвесного потолка, плоский, (капиллярная трубка 2 м)
	F-CC-25	Комплект для 1 точки подвесного потолка, конус (капиллярная трубка 2 м)
	F-CD-25	Комплект для 1 точки подвесного потолка, дискретный (капиллярная трубка 2 м)
	F-FP1-25	Гибкая труба диаметром 25мм, 1м
	F-WT-25	Емкость с каналом для конденсата для трубы 25мм
	F-CT-25	Уловитель конденсата для трубы 25мм

АКСЕССУАРЫ PVC

**761544.10** Съемный переход для трубы 25мм**761520.10** Труба диаметром 25мм, 3м**761521.10** Переход 90 град для трубы 25мм**761523.10** Переход 45 град для трубы 25мм**761524.10** Тройник для трубы 25мм**761525.10** Прямой переход для трубы 25мм**761526.10** Заглушка для трубы 25мм**761537.10** Клипса закрытая для трубы 25 мм**761542.10** Комплект для 1 точки подвесного потолка, плоский,
(капиллярная трубка 2 м)

СЕРИЯ ENSCAPE

ENScare отличается уникальным дизайном, простотой установки и соответствует самым высоким европейским стандартам таким как EN54-23 и EN54-3.

В конструкции использованы современные сверхяркие светодиоды, современная оптика и инновационный дизайн рассеивателя, обеспечивая превосходную всенаправленную светоотдачу при низком потреблении тока. Оповещатели имеют возможность настенного и потолочного монтажа.

Оповещатели серии ENScare успешно прошли сертификационные испытания в России на соответствие требованиям стандарта ГОСТ Р 53325-2012, что подтверждено сертификатом соответствия.

Оповещатели серии ENScare поставляются в комплекте с базой.

**ОСОБЕННОСТИ ОПОВЕЩАТЕЛЕЙ СЕРИИ ENSCAPE**

- Новый дизайн исключает необходимость ориентации оповещателя
- Опция предустановки «First Fix» позволяет проверить целостность шлейфа до установки оповещателя
- Опциональное высокое базовое основание с несколькими отверстиями для кабельных вводов используется для открытой проводки и уличной установки
- 32 тона включая имитацию звонка
- Превосходные звуковые характеристики при низком токопотреблении
- Регулируемая громкость: два уровня
- Возможность разделения сигналов ВНИМАНИЕ и ТРЕВОГА
- Синхронизация запуска оповещателей
- Возможность выбора цвета корпуса: белый или красный
- Наличие разных базовых оснований позволяет устанавливать оповещатели как внутри помещения, так и на улице (IP65)
- Совершенная оптика обеспечивает превосходное распределение светового потока при низком потреблении тока
- Синхронизация вспышек – превосходит требования EN54-23
- Функция мягкого старта снижает пиковую нагрузку на источник питания
- Гарантия 3 года

ЗВУКОВЫЕ ОПОВЕЩАТЕЛИ



CWSO-RR-S1 - Оповещатель звуковой, 9 – 29В, низкая база, IP21С, цвет – красный
CWSO-RR-S2 - Оповещатель звуковой, 9 – 29В, с функцией предустановки «First Fix», низкая база, IP21С, цвет - красный



CWSO-RR-W1 - Оповещатель звуковой, 9 – 29В, высокая база, IP65, цвет – красный
CWSO-RR-W2 - Оповещатель звуковой, 9 – 29В, с функцией предустановки «First Fix», высокая база, IP65, цвет - красный

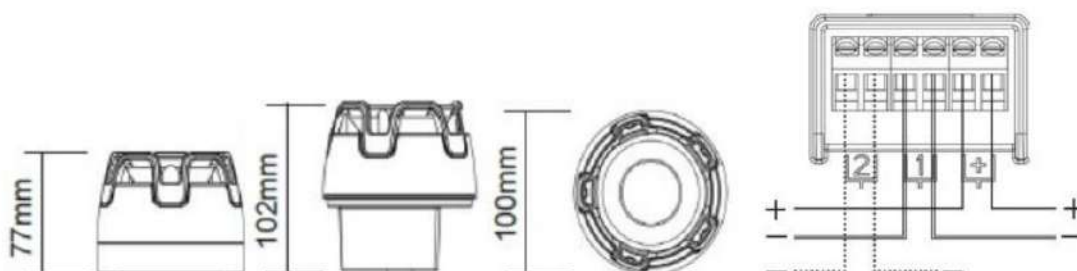


CWSO-WW-S1 - Оповещатель звуковой, 9 – 29В, низкая база, IP21С, цвет - белый



CWSO-WW-W1 - Оповещатель звуковой, 9 – 29В, высокая база, IP65, цвет - белый

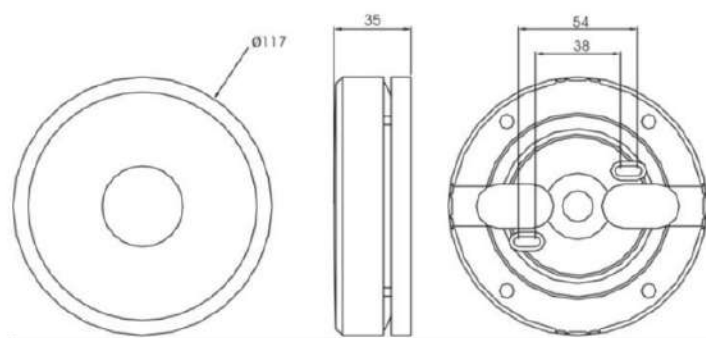
Рабочее напряжение, В	9-29
Средний ток потребления, мА, не более	35,2 при 24 В
Максимальная потребляемая мощность, Вт	1.02 при 24 В
Количество этапов оповещения	2
Контроль целостности шлейфа	переполюсовка
Относительная влажность, %, не более	93 (±3), без конденсата
Сечение подключаемых проводов, мм ²	0,5-2,5
Рабочая температура, °С	-25 +70



ЗВУКОВОЙ ЦОКОЛЬНЫЙ ОПОВЕЩАТЕЛЬ DBS1224B4W

Цокольные оповещатели DBS предназначены для оповещения о пожаре путем подачи звуковых сигналов. Оповещатель DBS1224BW формирует непрерывные звуковые сигналы частотой 800Гц или 2400Гц и двухтональный с частотами 800Гц/1000Гц.

Полнофункциональный оповещатель DBS1224FW формирует 16х2 типов различных звуковых сигналов. Два типа звуковых сигналов могут использоваться для передачи двух различных режимов системы сигнализации, например, "Тревога" и "Пожар". Оповещатели обеспечивают высокий уровень звукового сигнала при минимальном токопотреблении, лучшее распространение и прохождение звука через преграды по сравнению с пьезоэлектрическими сиренами. Встроенный потенциометр позволяет ослабить уровень звукового сигнала от максимального значения на 0,15дБ и уменьшить ток потребления.


ОСОБЕННОСТИ ОПОВЕЩАТЕЛЕЙ DBS1224B4W

- Стандартный оповещатель DBS1224B4W формирует 4 типа звуковых сигналов.
- Высокий уровень звукового сигнала при минимальном потреблении тока.
- Оповещатели DBS используются в виде цоколя при монтаже извещателей компании System Sensor с базами диаметром 102 мм.
- Возможность использования оповещателя DBS1224B4W с заглушкой SC084 красного или заглушкой SC085 белого цвета без извещателя.
- Совместим с европейскими монтажными коробками с межцентровым расстоянием монтажных отверстий от 50 до 60 мм.
- Степень защиты оболочкой IP44.
- Гарантия 3 года

Напряжение питания	от 9 до 33 В
Уровень звукового сигнала на частоте 800 Гц на расстоянии 3 м	83 дБ (А), при 24 В 77 дБ (А), при 12 В
Уровень звукового сигнала на частоте 800 Гц на расстоянии 1 м	93 дБ (А), при 24 В 87 дБ (А), при 12 В
Потребление тока	9 мА, при 12 В 18 мА, при 24 В
Диаметр	117 мм
Высота до посадочной поверхности	30 мм
Помехоустойчивость	2-я степень жесткости
Диапазон рабочей температуры	от -30 до +70°С
Допустимая относительная влажность	до 93% (без конденсата)

СВЕТОВЫЕ ОПОВЕЩАТЕЛИ



CWST-RR-S5 - Оповещатель световой, 12 - 29В, низкая база, IP21С, цвет корпуса - красный, вспышка - красная

CWST-RW-S5 - Оповещатель световой, 12 - 29В, высокая база, IP65, цвет корпуса - красный, вспышка - белая



CWST-RR-W5 - Оповещатель световой, 12 - 29В, высокая база, IP65, цвет корпуса - красный, вспышка - красная

CWST-RW-W5 - Оповещатель световой, 12 - 29В, высокая база, IP65, цвет корпуса - красный, вспышка - белая



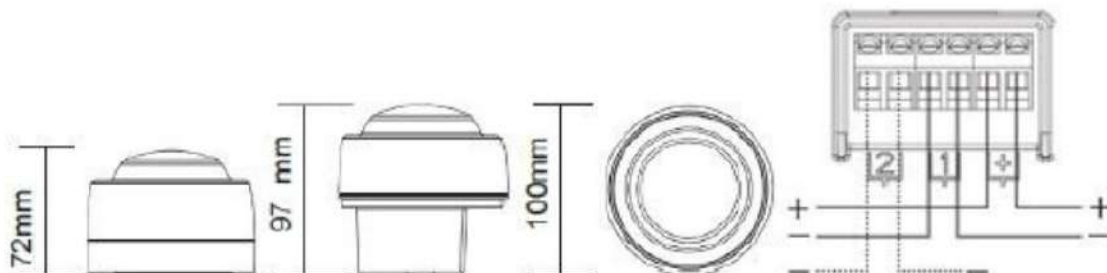
CWST-WR-S5 - Оповещатель световой, 12 - 29В, низкая база, IP21С, цвет корпуса - белый, вспышка - красная

CWST-WW-S6 - Оповещатель световой, 12 - 29В, «First Fix», низкая база, IP21С, цвет корпуса - белый, вспышка - белая



CWST-WW-W5 - Оповещатель световой, 12 - 29В, высокая база, IP65, цвет корпуса - белый, вспышка - белая

Рабочее напряжение, В	12-29
Средний ток потребления, мА, не более	37 при 24 В
Максимальная потребляемая мощность, Вт	0.90 при 24 В
Количество этапов оповещения	1
Частота вспышек индикатора, Гц	0.5
Контроль целостности шлейфа	переполюсовка
Относительная влажность, %, не более	93 (±3), без конденсата
Сечение подключаемых проводов, мм ²	0,5-2,5
Рабочая температура, °С	-25 +70



КОМБИНИРОВАННЫЕ ОПОВЕЩАТЕЛИ



CWSS-RB-S7 - Оповещатель комбинированный, 12 - 29В, низкая база, IP21С, цвет корпуса - красный, вспышка - красная

CWSS-RB-S8 - Оповещатель комбинированный, 12 - 29В, «First Fix», низкая база, IP21С, корпус и вспышка - красные



CWSS-RB-W7 - Оповещатель комбинированный, 12 - 29В, высокая база, IP65, цвет корпуса - красный, вспышка - красная

CWSS-RB-W8 - Оповещатель комбинированный, 12 - 29В, «First Fix», высокая база, IP65, корпус и вспышка - красные



CWSS-RA-W8 - Оповещатель комбинированный, 12 - 29В, «First Fix», высокая база, IP65, корпус и вспышка – красные



CWSS-WA-S7 - Оповещатель комбинированный, 12 - 29В, низкая база, IP21С, цвет корпуса - белый, вспышка - красная



CWSS-WA-W7 - Оповещатель комбинированный, 12 - 29В, высокая база, IP65, цвет корпуса - белый, вспышка - красная



CWSS-RR-S3 - Оповещатель комбинированный, 12 - 29В, низкая база, IP21С, цвет корпуса - красный, вспышка - красная

КОМБИНИРОВАННЫЕ ОПОВЕЩАТЕЛИ



CWSS-RR-W3 - Оповещатель комбинированный, 12 - 29В, высокая база, IP65, цвет корпуса - красный, вспышка - красная

CWSS-RR-W4 - Оповещатель комбинированный, 12 - 29В, «First Fix», высокая база, IP65, корпус и вспышка - красные

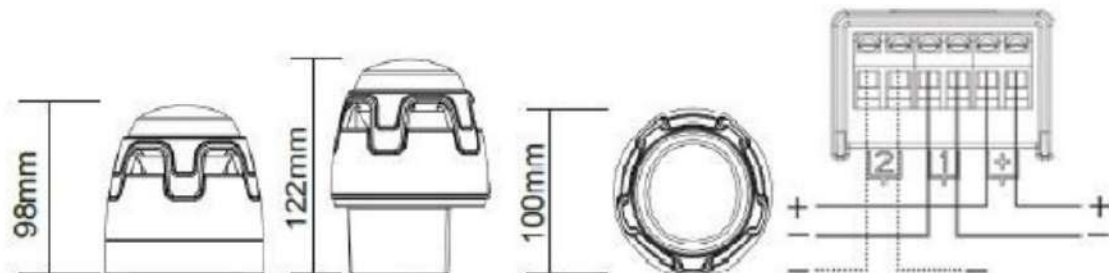


CWSS-WR-S3 - Оповещатель комбинированный, 12 - 29В, низкая база, IP21С, цвет корпуса - белый, вспышка - красная



CWSS-WR-W3 - Оповещатель комбинированный, 12 - 29В, высокая база, IP65, цвет корпуса - белый, вспышка - красная

Рабочее напряжение, В	12-29
Средний ток потребления, мА, не более	40 при 24 В
Максимальная потребляемая мощность, Вт	1 при 24 В
Количество этапов оповещения	2
Частота вспышек индикатора, Гц	0.5
Контроль целостности шлейфа	переполюсовка
Относительная влажность, %, не более	93 (±3), без конденсата
Сечение подключаемых проводов, мм ²	0,5-2,5
Рабочая температура, °С	-25 +70



КОМБИНИРОВАННЫЕ ОПОВЕЩАТЕЛИ ПОВЫШЕННОЙ ЯРКОСТИ



CWSS-RR-S5 - Оповещатель комбинированный повышенной яркости, 12 - 29В, низкая база, IP21С, цвет корпуса - красный, вспышка - красная

CWSS-RR-S6 - Оповещатель комбинированный повышенной яркости, 12 - 29В, «First Fix», низкая база, IP21С, корпус и вспышка – красные

CWSS-RW-S5 - Оповещатель комбинированный повышенной яркости, 12 - 29В, низкая база, IP21С, цвет корпуса - красный, вспышка - белая

CWSS-RW-S6 - Оповещатель комбинированный повышенной яркости, 12 - 29В, «First Fix», низкая база, IP21С, корпус - красный, вспышка - белая



CWSS-RR-W5 - Оповещатель комбинированный повышенной яркости, 12 - 29В, высокая база, IP65, цвет корпуса - красный, вспышка - красная

CWSS-RW-W5 - Оповещатель комбинированный повышенной яркости, 12 - 29В, высокая база, IP65, цвет корпуса - красный, вспышка - белая

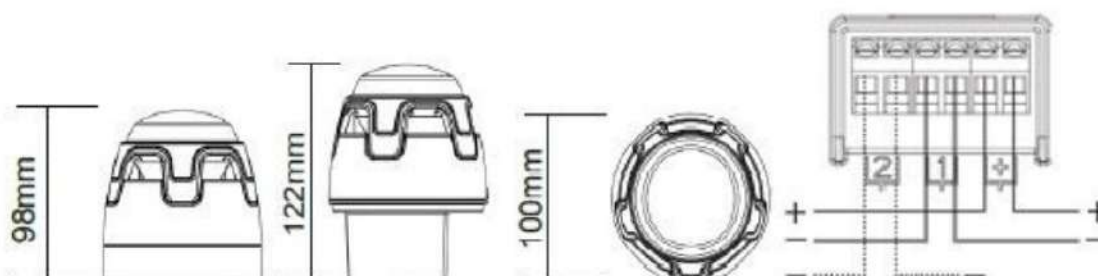


CWSS-WW-S5 - Оповещатель комбинированный повышенной яркости, 12 - 29В, низкая база, IP21С, цвет корпуса - белый, вспышка - белая



CWSS-WW-W5 - Оповещатель комбинированный повышенной яркости, 12 - 29В, высокая база, IP65, цвет корпуса - белый, вспышка - белая

Рабочее напряжение, В	12-29
Средний ток потребления, мА, не более	73.5 при 24 В
Максимальная потребляемая мощность, Вт	1.75 при 24 В
Количество этапов оповещения	2
Частота вспышек индикатора, Гц	0.5
Контроль целостности шлейфа	переполюсовка
Относительная влажность, %, не более	93 (±3), без конденсата
Сечение подключаемых проводов, мм ²	0,5-2,5
Рабочая температура, °С	-25 +70



АКСЕССУАРЫ



SC084 (DBSLIDR) - Заглушка для оповещателя динамического цокольного DBS1224B4W, цвет красный (упаковка 10 шт)



SC085 (DBSLIDW) - Заглушка для оповещателя динамического цокольного DBS1224B4W, цвет белый (упаковка 10 шт)



CSR - База низкая красная



CSW - База низкая белая



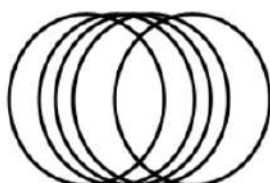
CWR - База высокая красная



SC076 - Скоба заземления (упаковка 5 шт.)



PS189 - Уплотнение дна высокой базы - (упаковка 5 шт.)



PS188 - Уплотнительное кольцо для высокой базы - (упаковка 5 шт.)

ОЕМ-ПРОИЗВОДИТЕЛИ АПКП

Извещатели серии Леонардо должны использоваться только с адресным модулем АМ-99 или с совместимым адресным приемно-контрольным прибором, поддерживающим протокол обмена данными System Sensor Leonardo.

В России OEM-партнерами System Sensor по серии Леонардо являются:



verspk.ru

com@verspk.ru

+7 (383) 304-8-204

630041, г. Новосибирск, 2-я Станционная, 30



www.nitann.ru

mail@nitann.ru

+7 (831) 282-03-14

603002, г. Нижний Новгород, ул. Интернациональная, д.100



www.altonika.ru

company@altonika.ru

+7 (495) 797-30-70

117638, г. Москва, ул. Сивашская, д.2а



www.proxyrna.ru

sales@proxyrna.ru

+7(499)502-68-04

г. Тула, ул. Свободы, 38, 2 подъезд

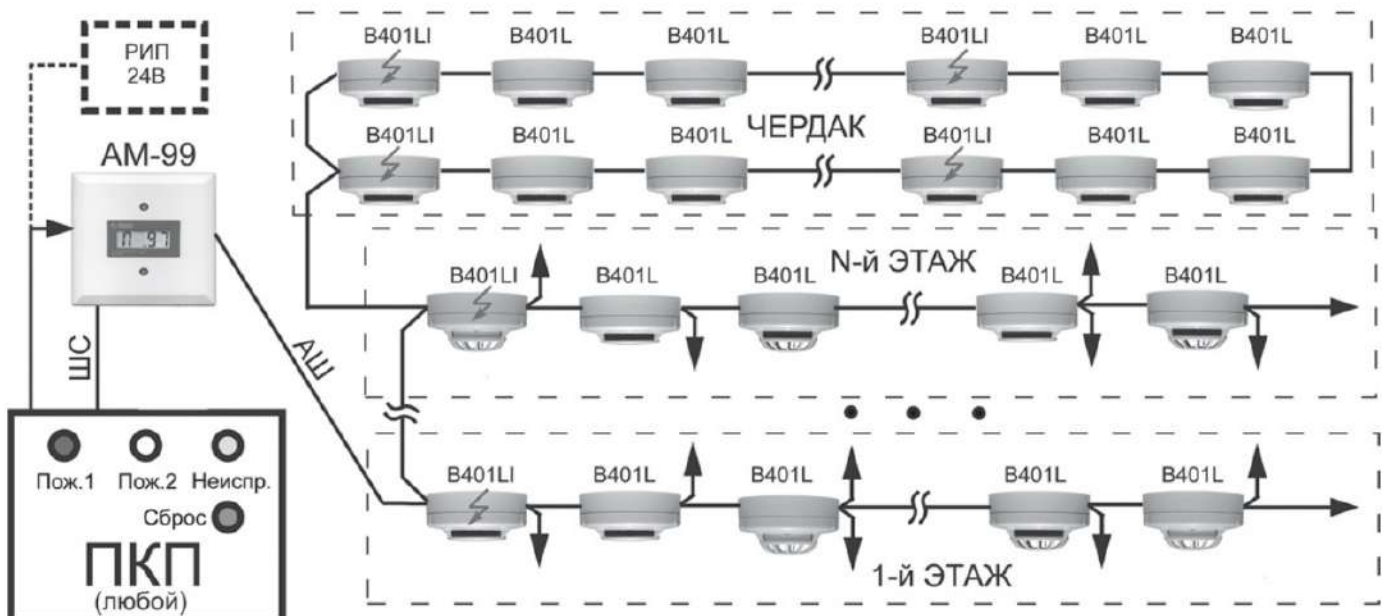
АДРЕСНЫЙ МОДУЛЬ АМ-99

Адресный модуль АМ-99 обеспечивает питание и 100% контроль режима работы до 99 точечных извещателей серии Леонардо по двухпроводной адресной шине, состояния адресной шины и шлейфа ПКП с выводом соответствующего сообщения на дисплей. Встроенный контроль при включении системы автоматически выявляет ошибки конфигурации и индицирует соответствующие сообщения: включение двух и более извещателей с одинаковыми адресами, отсутствие извещателя, короткое замыкание в адресном шлейфе. При активизации нескольких извещателей их адреса индицируются по очереди с отметкой первого, сработавшего извещателя для точной локализации очага возгорания.



ОСОБЕННОСТИ АДРЕСНОГО МОДУЛЯ АМ-99

- Контроль режима каждого извещателя: **ДЕЖУРНЫЙ РЕЖИМ/ПОЖАР/НЕИСПРАВНОСТЬ**
- Контроль состояния извещателей: отключение извещателя, предельный уровень загрязнения дымовой камеры, падение чувствительности дымового канала, температура окружающей среды ниже -30 °С
- Индикация адресов извещателей с соответствующими сообщениями в режиме **ПОЖАР**, при потере связи, в неисправном состоянии
- Контроль и индикация короткого замыкания адресной шины
- Формирование сигнала **ПОЖАР1** при сработке одного и более извещателей включением первого реле
- Формирование сигнала **ПОЖАР2** при сработке двух и более извещателей включением второго реле
- Формирование сигнала **НЕИСПРАВНОСТЬ** при отсутствии или неисправности извещателя, при коротком замыкании адресной шины периодическим выключением реле **НЕИСПРАВНОСТЬ**
- Контроль наличия напряжения в сигнальном шлейфе ПКП
- Формирование сигнала **СБРОС** на извещатели Leonardo при сбросе напряжения питания шлейфа сигнализации ПКП
- **Модуль рассчитан на подключение только извещателей серии Леонардо, выпущенных в России. Зарубежные модификации извещателей Леонардо-О, Леонардо-Т и Леонардо-ОТ не совместимы с модулем АМ-99**
- **Модуль АМ-99 не совместим с ручным пожарным извещателем LEONARDO-MCP**
- Гарантия 5 лет



СЕРИЯ ЛЕОНАРДО


В системе Леонардо реализованы функции, повышающие достоверность обнаружения пожара: микропроцессорная предварительная обработка информации, цифровая фильтрация сигналов, помехоустойчивое кодирование и др. Функция автоматической компенсации запыленности дымовой камеры обеспечивает сохранение чувствительности извещателя на установленном уровне при отсутствии ложных срабатываний, что существенно увеличивает периоды эксплуатации между техническим обслуживанием.

ОСОБЕННОСТИ ИЗВЕЩАТЕЛЕЙ СЕРИИ ЛЕОНАРДО

- Раннее и достоверное обнаружение пожароопасной ситуации с индикацией адреса активизированного извещателя
- Высокий уровень интеллекта с максимальным набором функций:
 - автоматическая компенсация запыленности оптической камеры
 - адаптация по чувствительности на 3 программируемых уровнях
 - 3-цветная индикация режима работы
 - хранение текущих значений параметров, уровня запыления, даты выпуска и даты техобслуживания в энергонезависимой памяти
 - считывание информации и перепрограммирование установок удобным пультом МПДУ
 - тестирование и перепрограммирование при помощи МПДУ
 - дистанционное тестирование лазерным тестером ЛТ с расстояния до 6 м
- Минимальные эксплуатационные расходы за счет автоматического контроля состояния пожарных извещателей
- Высокоэффективная защита (на уровне требований EN54)
 - от коррозии и влаги – герметизация электроники и полимерное покрытие печатной платы
 - от насекомых – мелкая защитная сетка, не ухудшающая дымозаход
 - от несанкционированного снятия
 - от электромагнитных помех (в том числе от сотовой связи)
- Помехоустойчивость:
 - к электромагнитному полю – 3-я степень жесткости
 - к наносекундным импульсам напряжения – 2-я степень жесткости
 - к электростатическому разряду – 2-я степень жесткости
- Допустимая относительная влажность до 95% (без конденсата)
- Расширенный диапазон рабочей температуры: от -30 до +70°C
- Вес (без базы) 105 г
- Базы В401LI (только на 24 В) со встроенными изоляторами обеспечивают защиту участков адресной шины от короткого замыкания и повышают работоспособность системы
- Номинальное напряжение питания 12 и 24 В
- Гарантия 5 лет

ДЫМОВОЙ ОПТИКО-ЭЛЕКТРОННЫЙ ИЗВЕЩАТЕЛЬ ИП212-60А (LEONARDO-O)


Leonardo-O - дымовой оптико-электронный извещатель без базы. Предназначен для обнаружения возгораний по увеличению оптической плотности среды, с возможностью точной установки трех уровней чувствительности:

- повышенная;
- стандартная;
- пониженная.

Чувствительность

повышенная	0,08 дБ/м
стандартная	0,12 дБ/м
пониженная	0,16 дБ/м
Средняя площадь, контролируемая одним извещателем (СП5.13130.2009, при высоте помещения до 3,5 м)	85 м ²
Допустимый уровень воздействия фоновой освещенности	12000 лк
Допустимая скорость воздушного потока	до 20 м/с
Рабочее напряжение	от 8 до 30 В
Номинальный ток в дежурном режиме (типовой)	120 мкА
Степень защиты оболочки извещателя	IP40
при использовании монтажного комплекта WB-1	IP43

ТЕПЛОВОЙ МАКСИМАЛЬНО-ДИФФЕРЕНЦИАЛЬНЫЙ ИЗВЕЩАТЕЛЬ ИП101-24А-А1R (LEONARDO-T)


Leonardo-T - тепловой максимально-дифференциальный извещатель без базы. Предназначен для обнаружения возгораний по значению температуры окружающей среды и по скорости ее нарастания. Порог срабатывания:

- максимальный 58°C;
- дифференциальный 8°C/мин (класс А1R).

Порог срабатывания при медленном повышении температуры	58°C
Скорость нарастания температуры, при которой срабатывает извещатель (дифференциальный порог)	8°C/мин и более
Класс теплового канала (по ГОСТ Р 53325-2012)	A1R
Средняя площадь, контролируемая одним извещателем (СП5.13130.2009, при высоте помещения до 3,5 м)	25 м ²
Рабочее напряжение	от 8 до 30 В
Номинальный ток в дежурном режиме (типовой)	140 мкА
Степень защиты оболочки извещателя	IP20
при использовании монтажного комплекта WB-1	IP23

КОМБИНИРОВАННЫЙ ИЗВЕЩАТЕЛЬ (ДЫМ+ТЕПЛО) ИП212/101-3А-А1R (LEONARDO-OT)


Leonardo-OT - комбинированный извещатель (дым/тепло) без базы. Предназначен для обнаружения возгораний по увеличению оптической плотности среды при её задымлённости, по значению температуры окружающей среды или по скорости её нарастания, благодаря чему он срабатывает при любом типе возгорания: сопровождающимся задымлением или повышением температуры.

Чувствительность

повышенная	0,08 дБ/м
стандартная	0,12 дБ/м
пониженная	0,16 дБ/м
Порог срабатывания при медленном повышении температуры	58°С
Скорость нарастания температуры, при которой срабатывает извещатель (дифференциальный порог)	8°С/мин и более
Класс теплового канала (по ГОСТ Р 53325-2012)	A1R
Средняя площадь, контролируемая одним извещателем (СП5.13130.2009, при высоте помещения до 3,5 м)	85 м ²
Допустимый уровень воздействия фоновой освещённости	12000 лк
Допустимая скорость воздушного потока	до 20 м/с
Рабочее напряжение	от 8 до 30 В
Номинальный ток в дежурном режиме (типовой)	140 мкА
Степень защиты оболочкой извещателя	IP20
при использовании монтажного комплекта WB-1	IP23

ОСОБЕННОСТИ БАЗОВЫХ ОСНОВАНИЙ СЕРИИ ПРОФИ

Удобные надежные терминалы

- сечение проводников до 2,5 мм²
- невыпадающие, открученные до предела винты
- универсальный шлиц
- контакт для подключения выносного оптического сигнализатора
- возможность подключения одного ВОС к нескольким извещателям

Исключена пружина для соединения “минусовых” контактов

- параллельное включение баз В401L повышает надежность соединений
- контроль снятия извещателя обеспечен при периодическом опросе извещателей

Трафарет STRIP GAGE

- для определения длины зачистки проводников

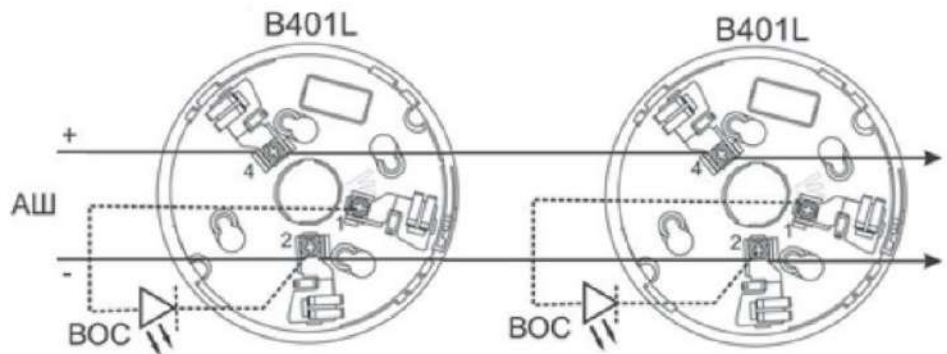
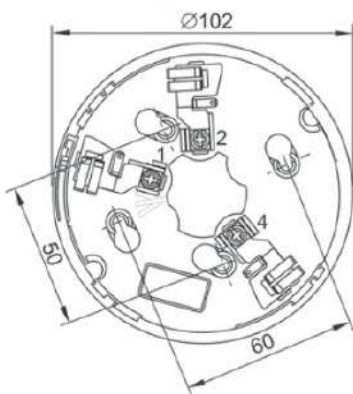
Возможность механической блокировки извещателя в базе

- защита в сейсмоопасных районах
- надежное крепление в условиях транспортной тряски на подвижных объектах
- защита от несанкционированного снятия извещателя

БАЗОВОЕ ОСНОВАНИЕ В401L



Базы В401L предназначены для подключения адресных пожарных извещателей серии извещателей серии Leonardo: дымового ИП 212-60А Leonardo-О, теплового максимально-дифференциального ИП 101-24А-А1R Leonardo-Т и комбинированного ИП 212/101-3А-А1R

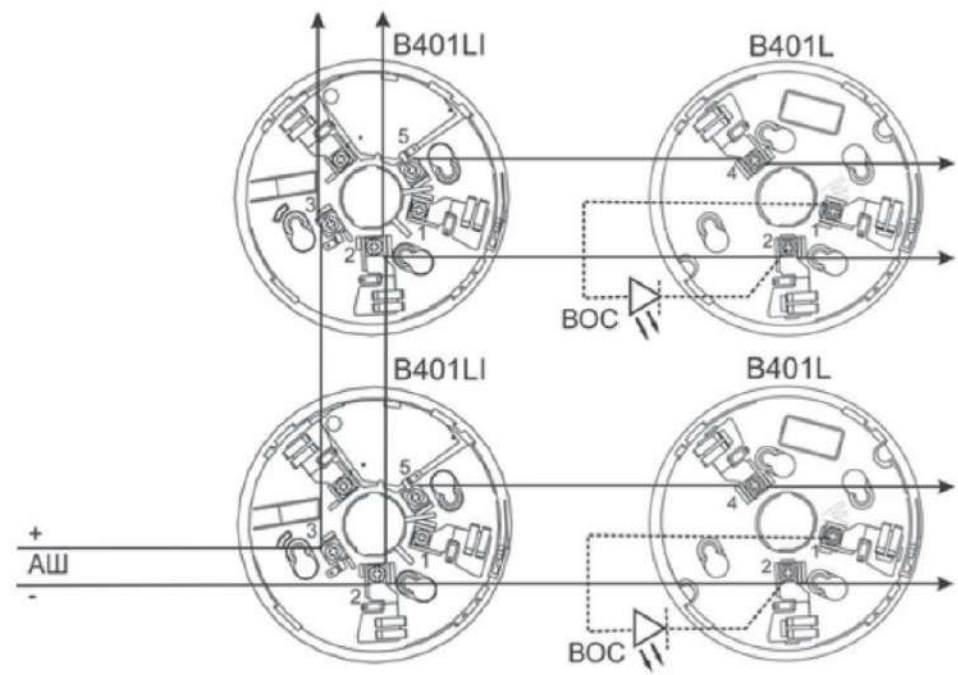


БАЗОВОЕ ОСНОВАНИЕ В401LI



Базовое основание В401LI предназначено для подключения адресных извещателей серии Leonardo. В401LI обеспечивает защиту адресной шины извещателей Leonardo от короткого замыкания, путем изоляции участка адресной шины (АШ), на котором обнаружено короткое замыкание.

- Напряжение адресной шины: от 17 до 30 В
- Ток в дежурном режиме (без тока извещателя): 89 мкА
- Ток в режиме короткого замыкания: 11,2 мА
- Количество баз В401LI в адресной шине, не более: 20 шт



АКСЕССУАРЫ


ЛТ (ECO1000RTU A) – лазерный тестер. Предназначен для тестирования извещателей серий ECO1000M, ПРОФИ и Леонардо. Включение извещателей в режим «Пожар» производится дистанционно с расстояния до 6 метров подачей импульсного сигнала с лазерного тестера, обеспечивающего передачу кодированного сигнала на светодиод и последующего перехода извещателя в режим «Пожар».



МПДУ (S300RPTU) – многофункциональный пульт дистанционного управления для извещателей серий ПРОФИ и Леонардо. Установки и адрес извещателя записываются в энергонезависимую память и сохраняются при отключении питания. Запись и считывание информации производятся через светодиод извещателя при помощи МПДУ с расстояния 20 - 30 мм.



ПА (LEOPROG) – программатор адреса для извещателей серии Леонардо. ПА обеспечивает запись или считывание только адреса извещателя Леонардо по цепи питания, при этом остальные его установки не изменяются.



WB-1AP-IV – монтажный комплект для помещений с наличием конденсата из-за высокой влажности и перепада температур. Корпус имеет герметичные верхнюю и боковую стенки и защищает контакты базы и извещатель от конденсата. Конструкция рассчитана на использование открытой и скрытой проводки, возможна установка четырех кабелевводов 18,5 мм на боковой поверхности и одного – на верхней поверхности.



RMK400AP-IV – монтажный комплект для установки извещателей в подвесной потолок (в том числе неразборный). Использование RMK400-AP позволяет снизить профиль извещателей в 2-2,5 раза. Монтажный комплект RMK400-AP состоит из корпуса, в который устанавливается база извещателя диаметром 102 мм, П-образного кронштейна и двух саморезов.



SMK400E – монтажный комплект для производственных помещений с навесным монтажом извещателей. SMK400E состоит из корпуса, на который при помощи двух саморезов (в комплекте) устанавливаются база диаметром 102 мм и извещатель. Шлейфы подсоединяются к SMK400E с использованием гофры, труб или через гермовводы с четырех боковых сторон.

АКСЕССУАРЫ



САМОКЛЕЯЩИЕСЯ МЕТКИ ADD-TAG (комплект из 50 шт.) для нумерации баз обеспечивают дополнительное удобство при эксплуатации неадресных, адресных и адресно-аналоговых извещателей System Sensor. Метки наклеиваются на боковую поверхность базы.



Съемник XR-L для извещателей серий ПРОФИ и Леонардо.

Телескопическая штанга XR3 длиной от 1,5 до 3м для съемников XR-1000.



D2E Монтажный комплект для контроля воздуховодов для извещателей серий ПРОФИ, Leonardo.



DST1 Труба для воздуховодов (до 0,3 м)

DST1.5 Труба для воздуховодов (0,3 - 0,6)

DST3 Труба для воздуховодов (0,6-1,2 м)

DST5 Труба для воздуховодов (1,2-2,4 м)

DST10 Труба для воздуховодов (2,4-3,6 м)



RA100Z – выносной оптический сигнализатор. Предназначен для индикации состояния пожарных извещателей. Широкий диапазон входного напряжения от 3,1 до 32 В при стабилизации тока потребления 10 мА (макс.) обеспечивает универсальность применения сигнализатора RA100Z.

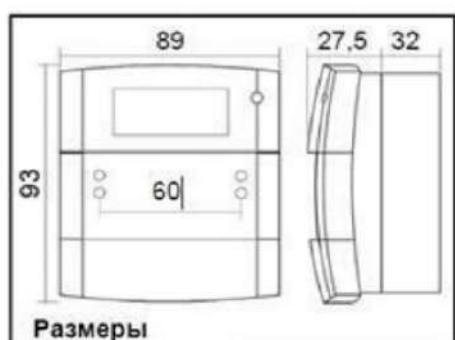
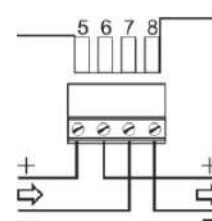
WM2348E - бокс для настенной установки RA100Z.

ИЗВЕЩАТЕЛЬ ПОЖАРНЫЙ РУЧНОЙ ИП535-18 (LEONARDO-MCP)


Адресный ручной пожарный извещатель ИП535-18 (LEONARDO-MCP) - это высоконадежный, травмобезопасный извещатель многоразового использования, предназначенный для формирования сигнала ПОЖАР на совместимый адресный приемно-контрольный прибор (АПКП), при нажатии на приводной элемент на передней панели устройства.

Извещатель LEONARDO-MCP должен использоваться только с совместимым адресным приемно-контрольным прибором.

Извещатель LEONARDO-MCP не предназначен для работы в системе Леонардо на базе адресного модуля АМ-99



Напряжение питания	от 10 до 30 В
Потребляемый ток в дежурном режиме	не более 200мкА
Ток в режиме "Пожар" (типовой)	6 мА
Степень защиты оболочкой извещателя	IP24D
Вес	
без монтажной коробки	110 г
с монтажной коробкой	160 г
Диапазон рабочей температуры	от -30 до +70 °С
Средний срок службы	не менее 10 лет

АКСЕССУАРЫ


ТВ011 - ЕТТ/1 Врезное основание



PS186 - ВЗР/2 Рамка для врезной установки ИПР (10 шт)



PS200 - Прозрачная крышка



SC071 - Клеммная колодка (упаковка 20 штук)



G21140 - WRKG1X10 (PIC) Сменное стекло 10(рис)



G21572 - WRKG1X10 (TEXT) Сменное стекло 10(текст)



SC070 - Запасной ключ для ручных извещателей и УДП (упаковка 10 штук)



SC083 - Комплект стяжек для пломбирования прозрачной защитной крышки PS200 (упаковка 10 штук)

ОЕМ-ПРОИЗВОДИТЕЛИ ААПКП

На достаточно больших и сложных в инженерном отношении объектах, а также в высотных зданиях только адресно-аналоговые системы могут обеспечить требуемый уровень пожарной безопасности. Вся адресно-аналоговая продукция компании System Sensor доступна только через OEM-партнеров (Original Equipment Manufacturers) – это компании-производители адресно-аналоговых приемно-контрольных приборов, поддерживающие протокол обмена данными System Sensor 200AP или 200+. В настоящее время протокол System Sensor широко используется во всем мире и признан одним из наиболее интеллектуальных и технически совершенных.

В России OEM-партнерами System Sensor являются ведущие российские производители ААПКП:



www.sferasb.ru

sb@sferasb.ru

+7 (495) 787-32-17

125190, Москва, Ленинградский проспект, дом 80, корп. Д, офис 215



www.tenzor.net

marketing@tenzor.net

+7 (49621) 4-3434, 4-5524

141980, Московская область, г. Дубна, ул. Приборостроителей, д. 2



www.sigma-is.ru

info@sigma-is.ru

+7 (495) 542-41-70

105173, Москва, ул. 9-мая, д.126

СЕРИЯ CARAVAGGIO

При разработке извещателей серии Caravaggio учитывались самые современные нормативные требования к системам пожарной сигнализации, с учетом основных пожеланий потребителей, таких как большее количество устройств, подключаемых в кольцевой шлейф, сокращение времени реагирования системы, наличие визуального контроля работоспособности извещателей, встроенный в извещатель изолятор короткого замыкания, многоэтапная активация оповещателей и их синхронизация по шлейфу, сокращение расходов на кабеле, обратная совместимость новых моделей извещателей с системами предыдущего поколения и др.

Для реализации таких требований был усовершенствован протокол 200+, его новая версия называется 200AP (Advanced Protocol).

Извещатели серии Caravaggio позволяют построить адресно-аналоговую систему с наилучшими показателями по обнаружению пожароопасной ситуации, систему, аккумулирующую в себе весь мировой опыт System Sensor по созданию адресно-аналоговых систем.


ОСОБЕННОСТИ ИЗВЕЩАТЕЛЕЙ CARAVAGGIO

- Новый микропроцессор и новая конструкция дымовой камеры уменьшают чувствительность к оседающей пыли, вследствие чего увеличивается срок между техническим обслуживанием
- Встроенный управляемый изолятор короткого замыкания
- Трехцветная светодиодная индикация с углом обзора 360°
- Устанавливаются в универсальную базу B501AP
- Поддержка протокола 200AP
- Обратная совместимость с системами предыдущего поколения (с протоколом 200+ и базами B501)
- Современный дизайн, два варианта цвета – белый и «слоновая кость»
- Средняя наработка на отказ более 16 лет
- Получение информации от каждого канала многоканальных устройств
- Время реагирования системы не более 3 с
- Помехоустойчивая линия связи протяженностью до 6000 м
- Допустимая относительная влажность от 10 до 93%, без конденсации
- Диапазон рабочих температур от -30 °C до +70 °C
- Гарантия 3 года

Характеристика	Протокол 200+	Протокол 200AP
Количество извещателей/адресуемых устройств в шлейфе	99 / 99	159 / 159
Количество команд	до 8	до 255
Опрос устройств в шлейфе	последовательный прямой опрос	режим группового и прямого опроса с использованием «прерываний»
Алгоритм суб-адресации	нет	есть
Обращение к каждому каналу многоканальных устройств	нет	есть
Раздельное управление каналами комбинированных оповещателей	нет	есть
ОЕМ-код каждого российского OEM-партнера	нет	есть

ДЫМОВЫЕ



22051E-xx Дымовой оптико-электронный извещатель, цвет белый

22051E-xx-IV Дымовой оптико-электронный извещатель, цвет бежевый

xx – OEM код

Средняя площадь, контролируемая одним извещателем (СП5.13130.2009, при высоте помещения до 3,5 м)	85 м ²
Допустимая скорость воздушного потока	до 20 м/с
Рабочее напряжение	от 15 до 32 В
Ток дежурного режима, макс. (без опроса, при 24В и 25°С)	200 мкА
Ток дежурного режима, макс. (при 24В и 25°С, период опроса 16 с, индикаторы мигают раз в 8 с)	220 мкА
Ток в режиме «Пожар» (при 24В и 25°С, индикация включена)	дополнительно 3,5 мА
Степень защиты оболочкой извещателя	IP40
при использовании монтажного комплекта WB-1	IP43

ДЫМОВЫЕ С ИЗОЛЯТОРОМ КЗ



22051EI-xx Дымовой оптико-электронный извещатель с изолятором КЗ, цвет белый

22051EI-xx-IV Дымовой оптико-электронный извещатель с изолятором КЗ, цвет бежевый

xx – OEM код

Средняя площадь, контролируемая одним извещателем (СП5.13130.2009, при высоте помещения до 3,5 м)	85 м ²
Допустимая скорость воздушного потока	до 20 м/с
Рабочее напряжение	от 15 до 28 В
Ток дежурного режима, макс. (без опроса, при 24В и 25°С)	250 мкА
Ток дежурного режима, макс. (при 24В и 25°С, период опроса 16 с, индикаторы мигают раз в 8 с)	270 мкА
Ток в режиме «Пожар» (при 24В и 25°С, индикация включена)	дополнительно 3,5 мА
Степень защиты оболочкой извещателя	IP40
при использовании монтажного комплекта WB-1	IP43

ТЕПЛОВЫЕ


52051E-xx Тепловой извещатель - максимальный 58° С, цвет белый

52051E-xx-IV Тепловой извещатель - максимальный 58° С, цвет бежевый

52051HTE-xx Тепловой извещатель - максимальный 78° С, цвет белый

52051HTE-xx-IV Тепловой извещатель - максимальный 78° С, цвет бежевый

52051RE-xx Тепловой извещатель - максимально-дифференциальный, цвет белый

52051RE-xx-IV Тепловой извещатель - максимально-дифференциальный, цвет бежевый

xx – OEM код

Средняя площадь, контролируемая одним извещателем (СП5.13130.2009, при высоте помещения до 3,5 м)	25 м ²
Рабочее напряжение	от 15 до 32 В
Ток дежурного режима, макс. (без опроса, при 24В и 25°С)	160 мкА
Ток дежурного режима, макс. (при 24В и 25°С, период опроса 16 с, индикаторы мигают раз в 8 с)	190 мкА
Ток в режиме «Пожар» (при 24В и 25°С, индикация включена)	дополнительно 3,5 мА
Степень защиты оболочкой извещателя	IP20
при использовании монтажного комплекта WB-1	IP23

ТЕПЛОВЫЕ С ИЗОЛЯТОРОМ КЗ


52051EI-xx Тепловой извещатель - максимальный 58° С с изолятором КЗ, цвет белый

52051EI-xx-IV Тепловой извещатель - максимальный 58° С с изолятором КЗ, цвет бежевый

52051HTEI-xx Тепловой извещатель - максимальный 78° С с изолятором КЗ, цвет белый

52051HTEI-xx-IV Тепловой извещатель - максимальный 78° С с изолятором КЗ, цвет бежевый

52051REI-xx Тепловой извещатель - максимально-дифференциальный, с изолятором КЗ, цвет белый

52051REI-xx-IV Тепловой извещатель - максимально-дифференциальный, с изолятором КЗ, цвет бежевый

xx – OEM код

Средняя площадь, контролируемая одним извещателем (СП5.13130.2009, при высоте помещения до 3,5 м)	25 м ²
Рабочее напряжение	от 15 до 28 В
Ток дежурного режима, макс. (без опроса, при 24В и 25°С)	210 мкА
Ток дежурного режима, макс. (при 24В и 25°С, период опроса 16 с, индикаторы мигают раз в 8 с)	240 мкА
Ток в режиме «Пожар» (при 24В и 25°С, индикация включена)	дополнительно 3,5 мА
Степень защиты оболочкой извещателя	IP20
при использовании монтажного комплекта WB-1	IP23

КОМБИНИРОВАННЫЕ (ДЫМ+ТЕПЛО)



22051TE-xx Комбинированный (дым/тепло) извещатель, цвет белый

22051TE-xx-IV Комбинированный (дым/тепло) извещатель, цвет бежевый

xx – OEM код

Средняя площадь, контролируемая одним извещателем (СП5.13130.2009, при высоте помещения до 3,5 м)	85 м ²
Допустимая скорость воздушного потока	до 20 м/с
Рабочее напряжение	от 15 до 32 В
Ток дежурного режима, макс. (без опроса, при 24В и 25 ⁰ С)	200 мкА
Ток дежурного режима, макс. (при 24В и 25 ⁰ С, период опроса 16 с, индикаторы мигают раз в 8 с)	220 мкА
Ток в режиме «Пожар» (при 24В и 25 ⁰ С, индикация включена)	дополнительно 3,5 мА
Степень защиты оболочки извещателя	IP20
при использовании монтажного комплекта WB-1	IP23

КОМБИНИРОВАННЫЕ (ДЫМ+ТЕПЛО) С ИЗОЛЯТОРОМ КЗ



22051TEI-xx Комбинированный (дым/тепло) извещатель с изолятором КЗ, цвет белый

22051TEI-xx-IV Комбинированный (дым/тепло) извещатель с изолятором КЗ, цвет бежевый

xx – OEM код

Средняя площадь, контролируемая одним извещателем (СП5.13130.2009, при высоте помещения до 3,5 м)	85 м ²
Допустимая скорость воздушного потока	до 20 м/с
Рабочее напряжение	от 15 до 32 В
Ток дежурного режима, макс. (без опроса, при 24В и 25 ⁰ С)	250 мкА
Ток дежурного режима, макс. (при 24В и 25 ⁰ С, период опроса 16 с, индикаторы мигают раз в 8 с)	270 мкА
Ток в режиме «Пожар» (при 24В и 25 ⁰ С, индикация включена)	дополнительно 3,5 мА
Степень защиты оболочки извещателя	IP20
при использовании монтажного комплекта WB-1	IP23

КОМБИНИРОВАННЫЕ (ДЫМ+ТЕПЛО+ПЛАМЯ)


22051TLE-xx Комбинированный (дым/тепло/пламя) извещатель, цвет белый

22051TLE-xx-IV Комбинированный (дым/тепло/пламя) извещатель, цвет бежевый

xx – OEM код

Средняя площадь, контролируемая одним извещателем (СП5.13130.2009, при высоте помещения до 3,5 м)	85 м ²
Допустимая скорость воздушного потока	до 20 м/с
Рабочее напряжение	от 15 до 32 В
Ток дежурного режима, макс. (без опроса, при 24В и 25°С)	200 мкА
Ток дежурного режима, макс. (при 24В и 25°С, период опроса 16 с, индикаторы мигают раз в 8 с)	220 мкА
Ток в режиме «Пожар» (при 24В и 25°С, индикация включена)	дополнительно 3,5 мА
Степень защиты оболочкой извещателя	IP20
при использовании монтажного комплекта WB-1	IP23

КОМБИНИРОВАННЫЕ (ДЫМ+ТЕПЛО+ПЛАМЯ) С ИЗОЛЯТОРОМ КЗ


22051TLEI-xx Комбинированный (дым/тепло/пламя) извещатель с изолятором КЗ, цвет белый

22051TLEI-xx-IV Комбинированный (дым/тепло/пламя) извещатель с изолятором КЗ, цвет бежевый

xx – OEM код

Средняя площадь, контролируемая одним извещателем (СП5.13130.2009, при высоте помещения до 3,5 м)	85 м ²
Допустимая скорость воздушного потока	до 20 м/с
Рабочее напряжение	от 15 до 32 В
Ток дежурного режима, макс. (без опроса, при 24В и 25°С)	250 мкА
Ток дежурного режима, макс. (при 24В и 25°С, период опроса 16 с, индикаторы мигают раз в 8 с)	270 мкА
Ток в режиме «Пожар» (при 24В и 25°С, индикация включена)	дополнительно 3,5 мА
Степень защиты оболочкой извещателя	IP20
при использовании монтажного комплекта WB-1	IP23

КОМБИНИРОВАННЫЕ (ДЫМ+ТЕПЛО+ПЛАМЯ+СО)



2251CTLE-xx 4-х канальный мультикритериальный извещатель, цвет белый.

2251CTLE-xx-IV 4-х канальный мультикритериальный извещатель, цвет бежевый

xx – OEM код

Средняя площадь, контролируемая одним извещателем (СП5.13130.2009, при высоте помещения до 3,5 м)	85 м ²
Допустимая скорость воздушного потока	до 20 м/с
Рабочее напряжение	от 15 до 32 В
Ток дежурного режима, макс. (без опроса, при 24В и 25 ⁰ С)	200 мкА
Ток дежурного режима, макс. (при 24В и 25 ⁰ С, (период опроса 5 сек, светодиоды мигают)	300 мкА
Ток в режиме «Пожар» (при 24В и 25 ⁰ С, индикация включена)	дополнительно 3,5 мА
Степень защиты оболочки извещателя	IP20
при использовании монтажного комплекта WB-1	IP23

ИСКРОБЕЗОПАСНЫЕ ИЗВЕЩАТЕЛИ



22051EISE Дымовой оптико-электронный извещатель в искробезопасном исполнении, цвет бежевый

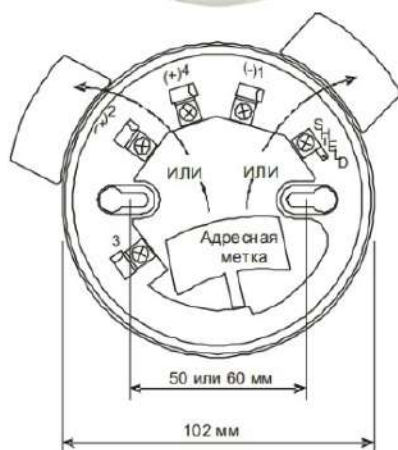
Средняя площадь, контролируемая одним извещателем (СП5.13130.2009, при высоте помещения до 3,5 м)	85 м ²
Допустимая скорость воздушного потока	до 20 м/с
Рабочее напряжение	от 15 до 24 В
Уровень взрывозащиты	ExialIC T5, T4
Ток дежурного режима, макс. (при 20В и 25 ⁰ С, светодиод мигает при опросе каждые 5сек.)	220 мкА
Ток в режиме «Пожар» (при 24В и 25 ⁰ С, индикация включена)	3 мА при 24 В
Степень защиты оболочки извещателя	IP40
при использовании монтажного комплекта WB-1	IP43

БАЗОВОЕ ОСНОВАНИЕ СТАНДАРТНОЕ



B501AP - Базовое основание для 200AP, цвет белый

B501AP-IV - Базовое основание для 200AP, цвет бежевый



Терминал	Назначение
1	(-) вход и выход, выносной индикатор (-)
2	(+) вход
3	(+) выносной индикатор
4	(+) выход

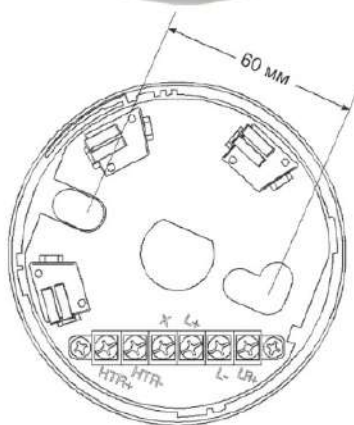
БАЗОВОЕ ОСНОВАНИЕ ОБОГРЕВОМ



B524HTR - Базовое основание с обогревом, цвет бежевый

B524HTR-W - Базовое основание с обогревом, цвет белый

- Макс. напряжение: 32 В
- Потребление при 24В: 1.9 Вт
- Максимальное потребление: 4Вт
- Сопротивление: 300 Ом



Терминал	Обозначение	Назначение контактов
1	HTR+	"+" нагревательного элемента
2	HTR-	"-" нагревательного элемента
3	X	Не используется (Экран)
4	L +	Шлейф "+"
5	L -	Шлейф "-"
6	LR +	Выносной индикатор "+"

АКСЕССУАРЫ



BA1AP - Кабелелеввод для базы B501AP (цвет белый)

BA1AP-IV - Кабелелеввод для базы B501AP-IV (цвет бежевый)



САМОКЛЕЯЩИЕСЯ МЕТКИ ADD-TAG (комплект из 50 шт.) для нумерации баз обеспечивают дополнительное удобство при эксплуатации неадресных, адресных и адресно-аналоговых извещателей System Sensor. Метки наклеиваются на боковую поверхность базы.



WB-1AP - Монтажный комплект для влажных помещений, цвет белый

WB-1AP-IV - Монтажный комплект для влажных помещений, цвет бежевый

Монтажный комплект для помещений с наличием конденсата из-за высокой влажности и перепада температур. Корпус имеет герметичные верхнюю и боковую стенки и защищает контакты базы и извещатель от конденсата. Конструкция рассчитана на использование открытой и скрытой проводки, возможна установка четырех кабелевводов 18,5 мм на боковой поверхности и одного – на верхней поверхности.



RMK400AP - Крепеж для установки B501AP в подвесной потолок, цвет белый

RMK400AP-IV - Крепеж для установки B501AP в подвесной потолок, цвет бежевый

Монтажный комплект для установки извещателей в подвесной потолок. Позволяет снизить профиль извещателей в 2-2,5 раза. Состоит из корпуса, в который устанавливается база извещателя диаметром 102 мм, П-образного кронштейна и двух саморезов.



SMK400EAP - Коробка монтажная для B501AP для навесного монтажа, цвет белый

SMK400EAP-IV - Коробка монтажная для B501AP для навесного монтажа, цвет бежевый

Монтажный комплект для производственных помещений с навесным монтажом извещателей. Состоит из корпуса, на который при помощи двух саморезов (в комплекте) устанавливаются база диаметром 102 мм и извещатель. Шлейфы подсоединяются с использованием гофры, труб или через гермовводы с четырех боковых сторон.



RA100Z – выносной оптический сигнализатор. Предназначен для индикации состояния пожарных извещателей. Широкий диапазон входного напряжения от 3,1 до 32 В при стабилизации тока потребления 10 мА (макс.) обеспечивает универсальность применения сигнализатора RA100Z.

WM2348E - бокс для настенной установки RA100Z.

АКСЕССУАРЫ

DNRE Монтажный комплект для контроля воздуховодов для извещателей серий 200AP.



DST1 Труба для воздуховодов (до 0,3 м)
DST1.5 Труба для воздуховодов (0,3 - 0,6)
DST3 Труба для воздуховодов (0,6-1,2 м)
DST5 Труба для воздуховодов (1,2-2,4 м)
DST10 Труба для воздуховодов (2,4-3,6 м)



IST200E - Интерфейсный модуль для 22051EISE



SMB500 - Корпус для настенной установки модуля IST200E



Y7221-L4 - Одноканальный разделительный блок для 22051EISE

РУЧНЫЕ ПОЖАРНЫЕ ИЗВЕЩАТЕЛИ

Извещатели пожарные ручные адресные. Выпускаются в двух модификациях: с встроенными изоляторами короткого замыкания и без изоляторов. Имеют характеристики, идентичные извещателям MCP-PRO-M, но являются адресными и предназначены для включения в кольцевой шлейф ААПКП, поддерживающих протоколы System Sensor 200+ и 200AP.



ЭЛЕМЕНТЫ ДИСТАНЦИОННОГО УПРАВЛЕНИЯ

Устройства дистанционного пуска (УДП) - это устройства многократного использования, предназначенные для формирования различных сигналов на приемно-контрольные приборы (ПКП) при нажатии на приводной элемент на передней панели. Большая цветовая гамма исполнения корпусов на все случаи применения: зеленый, желтый, белый.



ОСОБЕННОСТИ РУЧНЫХ ИЗВЕЩАТЕЛЕЙ И ЭЛЕМЕНТОВ УПРАВЛЕНИЯ

- Степень защиты оболочкой извещателя IP24D
- Возврат в дежурный режим при помощи специального ключа, поставляемого в комплекте.
- Пластиковый многократный приводной элемент
- Съёмные терминалы
- Вес (без монтажной коробки/с монтажной коробкой) 110/160г
- Диапазон рабочих температур от -30 до +70 °С
- Средний срок службы не менее 10 лет
- Гарантия 3 года

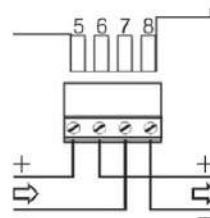
РУЧНЫЕ ПОЖАРНЫЕ ИЗВЕЩАТЕЛИ IP24D


M5A-RP01FF-S-02-xx - Адресный ручной извещатель, пластиковый приводной элемент, цвет красный

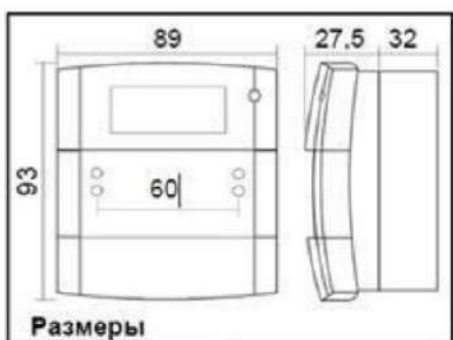
M5A-RP02FF-S-02-xx - Адресный ручной извещатель, пластиковый приводной элемент, цвет красный, с изолятором

M5A-RP01FG-S-02-xx - Адресный ручной извещатель, с хрупким (стеклянным) приводным элементом, цвет красный

M5A-RP02FG-S-02-xx - Адресный ручной извещатель, с хрупким (стеклянным) приводным элементом, цвет красный, с изолятором.



xx – OEM код



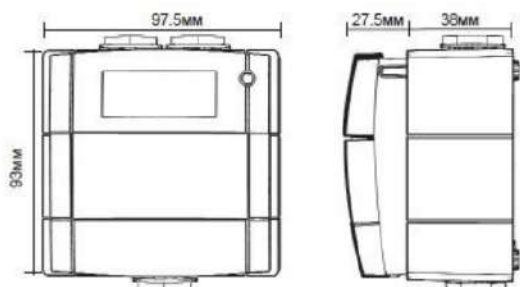
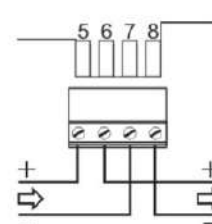
Напряжение питания	от 10 до 30 В
Ток дежурного режима (макс.)	350мкА
Ток дежурного режима (типовой)	660 мкА (при опросе)
Ток в режиме "Пожар" (типовой)	6 мА
Ток красный индикатор вкл. (типовой)	2 мА
Ток желтый индикатор вкл. (типовой)	7,5 мА
Степень защиты оболочкой извещателя	IP24D
Вес	
без монтажной коробки	110 г
с монтажной коробкой	160 г
Диапазон рабочей температуры	от -30 до +70 °С
Средний срок службы	не менее 10 лет

РУЧНЫЕ ПОЖАРНЫЕ ИЗВЕЩАТЕЛИ IP67


W5A-RP01SG-S214-01 - Адресный ручной извещатель, с хрупким (стеклянным) приводным элементом, цвет красный, IP67, логотип System Sensor

W5A-RP01SG-K013-01 - Адресный ручной извещатель, с хрупким (стеклянным) приводным элементом, цвет красный, IP67

W5A-RP02SG-K013-01 - Адресный ручной извещатель, с хрупким (стеклянным) приводным элементом, цвет красный, с изолятором IP67



Напряжение питания	от 15 до 30 В
Ток дежурного режима (макс.)	350мкА
Ток дежурного режима (типовой)	660 мкА (при опросе)
Ток в режиме "Пожар" (типовой)	6 мА
Ток красный индикатор вкл. (типовой)	2 мА
Ток желтый индикатор вкл. (типовой)	7,5 мА
Степень защиты оболочкой извещателя	IP24D
Вес	270 г
Диапазон рабочей температуры	от -30 до +70 °С
Средний срок службы	не менее 10 лет

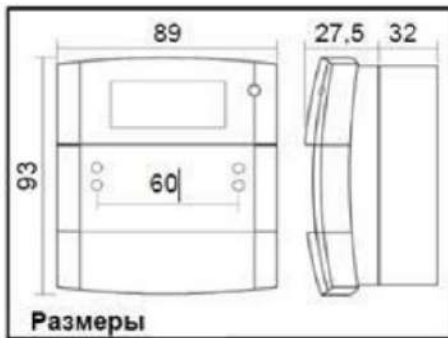
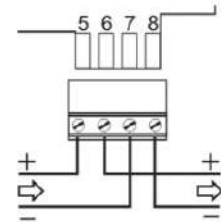
УСТРОЙСТВО ДИСТАНЦИОННОГО ПУСКА



M5A-YP01FF-S-02-xx - Адресное УДП, цвет желтый

M5A-YP02FF-S-02-xx - Адресное УДП, цвет желтый, с изолятором

xx – OEM код



Напряжение питания	от 8 до 30 В
Диапазон коммутируемых токов	не более 2 А
Степень защиты оболочки извещателя	IP24D
Вес	
без монтажной коробки	110 г
с монтажной коробкой	160 г
Диапазон рабочей температуры	от -30 до +70 °С
Средний срок службы	не менее 10 лет

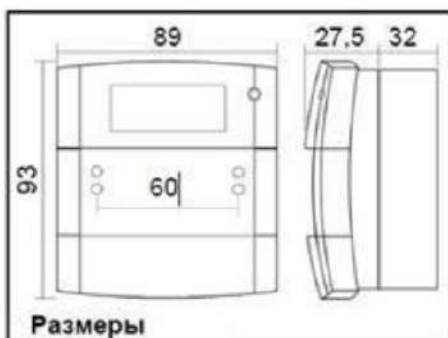
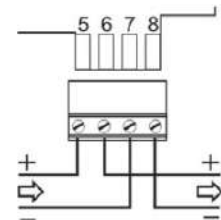
УСТРОЙСТВО ДИСТАНЦИОННОГО ПУСКА



M5A-BP01FF-S-02-xx - Адресное УДП, цвет синий

M5A-BP02FF-S-02-xx - Адресное УДП, цвет синий, с изолятором

xx – OEM код



Напряжение питания	от 8 до 30 В
Диапазон коммутируемых токов	не более 2 А
Степень защиты оболочки извещателя	IP24D
Вес	
без монтажной коробки	110 г
с монтажной коробкой	160 г
Диапазон рабочей температуры	от -30 до +70 °С
Средний срок службы	не менее 10 лет

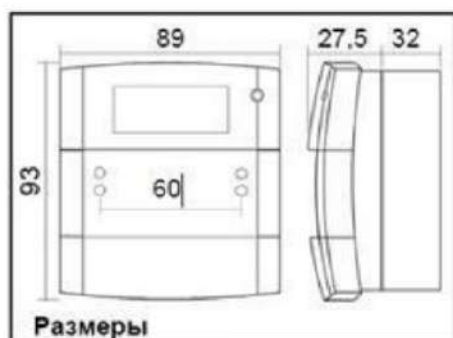
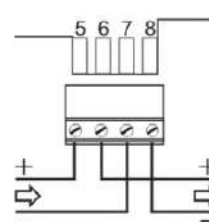
УСТРОЙСТВО ДИСТАНЦИОННОГО ПУСКА



M5A-GP01FF-S-02-xx - Адресное УДП, цвет зеленый

M5A-GP02FF-S-02-xx - Адресное УДП, цвет зеленый, с изолятором

xx – OEM код



Напряжение питания	от 8 до 30 В
Диапазон коммутируемых токов	не более 2 А
Степень защиты оболочки извещателя	IP24D
Вес	
без монтажной коробки	110 г
с монтажной коробкой	160 г
Диапазон рабочей температуры	от -30 до +70 °С
Средний срок службы	не менее 10 лет

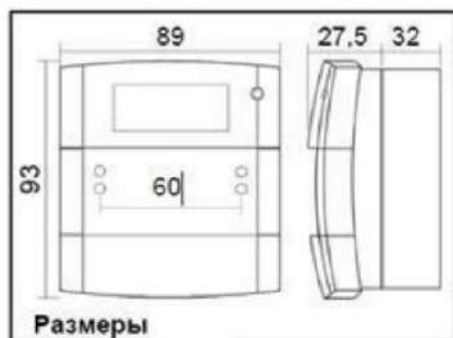
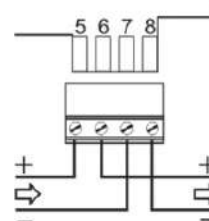
УСТРОЙСТВО ДИСТАНЦИОННОГО ПУСКА



M5A-WP01FF-S-02-xx - Адресное УДП, цвет белый

M5A-WP02FF-S-02-xx - Адресное УДП, цвет белый, с изолятором

xx – OEM код



Напряжение питания	от 8 до 30 В
Диапазон коммутируемых токов	не более 2 А
Степень защиты оболочки извещателя	IP24D
Вес	
без монтажной коробки	110 г
с монтажной коробкой	160 г
Диапазон рабочей температуры	от -30 до +70 °С
Средний срок службы	не менее 10 лет

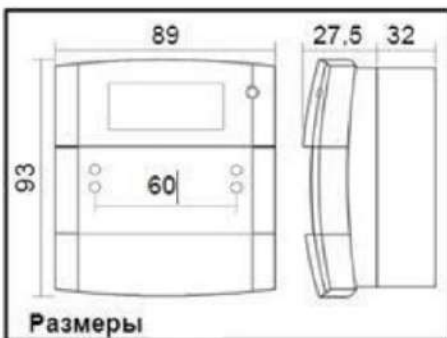
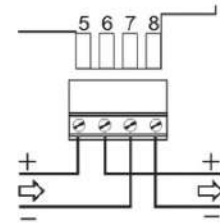
УСТРОЙСТВО ДИСТАНЦИОННОГО ПУСКА



M5A-AP01FF-S-02-xx - Адресный УДП, цвет оранжевый

M5A-AP02FF-S-02-xx - Адресный УДП, цвет оранжевый, с изолятором

xx – OEM код



Напряжение питания	от 8 до 30 В
Диапазон коммутируемых токов	не более 2 А
Степень защиты оболочкой извещателя	IP24D
Вес	
без монтажной коробки	110 г
с монтажной коробкой	160 г
Диапазон рабочей температуры	от -30 до +70 °С
Средний срок службы	не менее 10 лет

АКСЕССУАРЫ



TB011 - ЕТТ/1 Врезное основание



PS200 - Прозрачная крышка



MUS012W - SR3T Монтажная коробка с 3 контактами для настенной установки ИПР



PS031W - SR1T Монтажная коробка с 1 контактом для настенной установки ИПР



G21140 - WRKG1X10 (PIC) Сменное стекло 10(рис)



SC070 - Запасной ключ для ручных извещателей и УДП (упаковка 10 штук)



PS186 - BZR/2 Рамка для врезной установки ИПР (10 шт)



SC071 - Клеммная колодка (упаковка 20 штук)



PS027W - SY3T Монтажная коробка с 3 контактами для настенной установки УДП



PS210 - Неразрушаемый приводной элемент



G21572 - WRKG1X10 (ТЕХТ) Сменное стекло 10(текст)



SC083 - Комплект стяжек для пломбирования прозрачной защитной крышки PS200 (упаковка 10 штук)

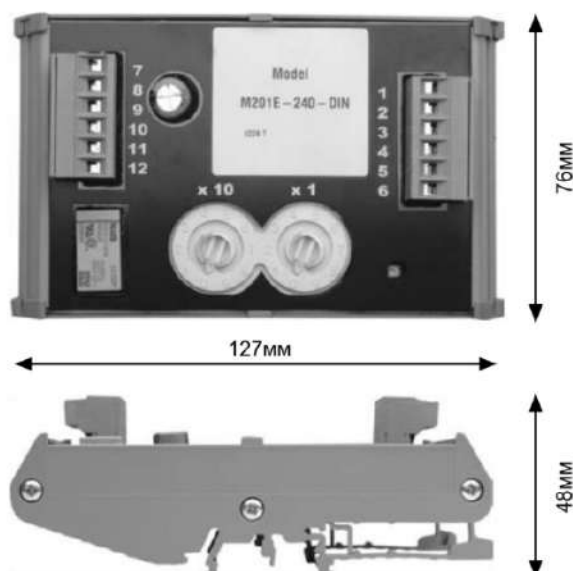
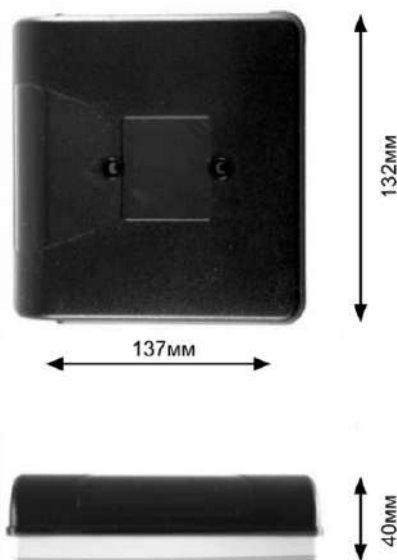
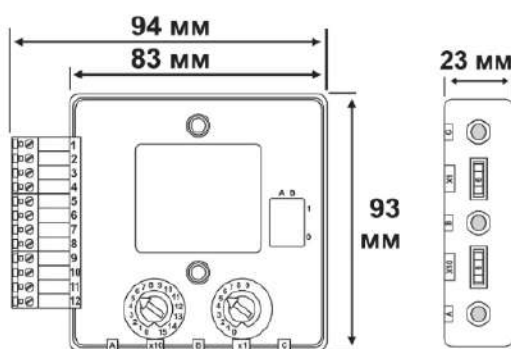
МОДУЛИ КОНТРОЛЯ И УПРАВЛЕНИЯ

Модули контроля и управления – используются для контроля состояния и управления инженерными системами, в том числе и пожарной автоматики.

Все модули серии 200+ имеют встроенный изолятор короткого замыкания. Семейство модулей серии 200+ с микропроцессорным управлением позволяет производить мониторинг пожарного адресно-аналогового шлейфа сигнализации или осуществлять управление дополнительными устройствами.



ОСОБЕННОСТИ МОДУЛЕЙ КОНТРОЛЯ И УПРАВЛЕНИЯ



- Степень защиты оболочкой IP30
- Степень защиты оболочкой в монтажном боксе M200E-SMB IP50
- Съёмные терминалы
- Диапазон рабочих температур от -20 до +60 °C
- Допустимая относительная влажность до 95%, без конденсации
- Средний срок службы не менее 10 лет
- Гарантия 3 года

МОДУЛЬ КОНТРОЛЯ НЕАДРЕСНОГО ШЛЕЙФА M210E-CZ

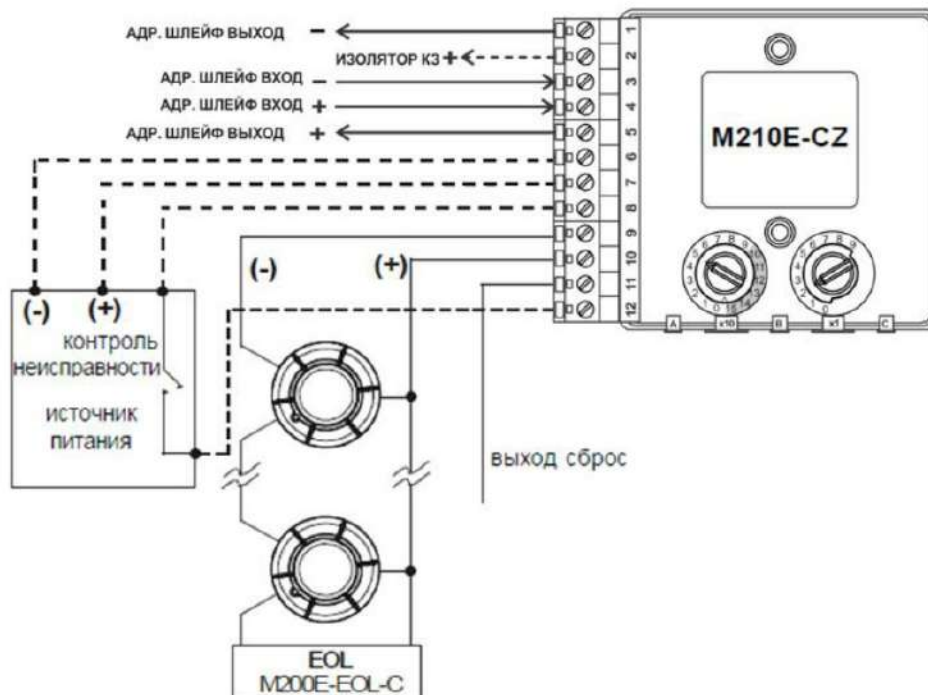


Модуль контроля шлейфа неадресных извещателей M210E-CZ обеспечивает связь между неадресными пороговыми извещателями System Sensor и адресно-аналоговым шлейфом.

Напряжение питания	от 15 до 30 В
Максимальный ток потребления в дежурном режиме при 24В, при внешнем питании неадресного шлейфа без опроса	288 мкА
опрос и мигание светодиода с периодом 5 сек.	500 мкА
Максимальный ток потребления в дежурном режиме при 24В, при питании неадресного шлейфа от ААШС только с оконечным элементом шлейфа M200E-EOL-C без опроса	1,3 мА
опрос и мигание светодиода с периодом 5 сек.	1,5 мА
Токопотребление красного светодиода	2.2 мА
Токопотребление желтого светодиода	8.8 мА

НЕАДРЕСНЫЙ ШЛЕЙФ

Напряжение питания	от 18 до 30 В
Максимальный ток потребления извещателей в дежурном режиме	3 мА
Максимальный ток шлейфа в режиме ПОЖАР	15 мА
Оконечный элемент шлейфа M200E-EOL-C	47 мкФ, неполярный конденсатор (в комплекте)



МОДУЛЬ КОНТРОЛЯ НЕАДРЕСНОГО ШЛЕЙФА M210E-CZR

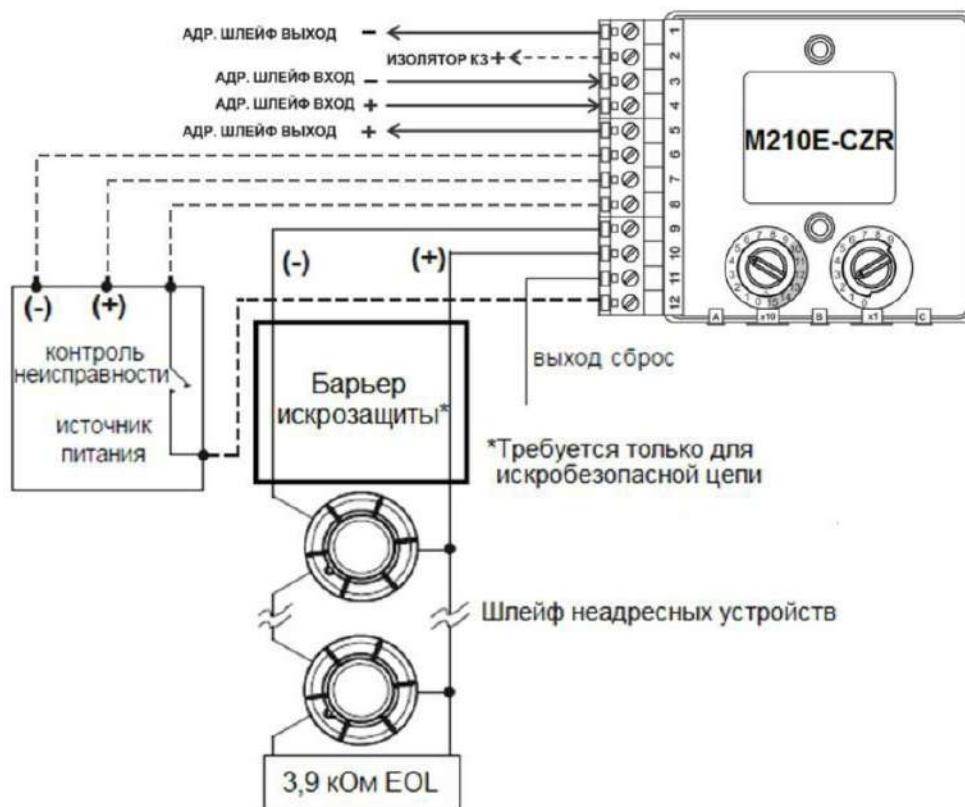


Модуль контроля шлейфа неадресных извещателей M210E-CZR обеспечивает связь между неадресными пороговыми извещателями System Sensor и адресно-аналоговым шлейфом.

Напряжение питания	от 15 до 30 В
Максимальный ток потребления в дежурном режиме при 24В, при внешнем питании неадресного шлейфа без опроса	288 мкА
опрос и мигание светодиода с периодом 5 сек.	500 мкА
Максимальный ток потребления в дежурном режиме при 24В, при питании неадресного шлейфа от ААШС только с оконечным элементом шлейфа EOL (без извещателей) без опроса	6,5 мА
опрос и мигание светодиода с периодом 5 сек.	6,7 мА
Токопотребление красного светодиода	2.2 мА
Токопотребление желтого светодиода	8.8 мА

НЕАДРЕСНЫЙ ШЛЕЙФ

Напряжение питания	от 18 до 30 В
Максимальный ток потребления извещателей в дежурном режиме	3,8 мА
Максимальный ток шлейфа в режиме ПОЖАР	60 мА (имеет внутренне ограничение)
Оконечный резистор:	3,9кОм (в комплекте)

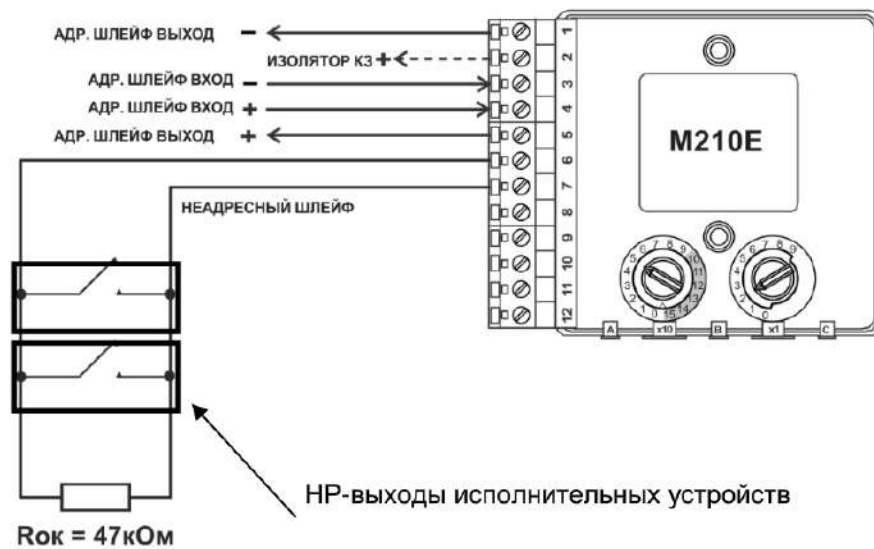


МОДУЛЬ КОНТРОЛЯ M210E

Модуль M210E предназначен для приёма сигналов от одного внешнего устройства, имеющее выходное сигнальное реле. Это может быть контроль системы автоматического пожаротушения, положения вентиляционных задвижек, пожарных дверей и т.п..



Входное напряжение:	15 – 30 В
Максимальное токопотребление в дежурном режиме:	
без опроса:	310 мкА
опрос и мигание светодиода с периодом 5 сек.:	510 мкА
опрос 16 сек. и мигание светодиода с периодом 8 сек.:	410 мкА
Токопотребление красного светодиода:	2.2 мА
Токопотребление желтого светодиода:	8.8 мА
Максимальный ток дежурного режима замкнутого реле:	1 А
Максимальный ток переключения (при коротком замыкании):	1 А
Максимальный ток утечки при срабатывании (в режиме изоляции):	15 мА

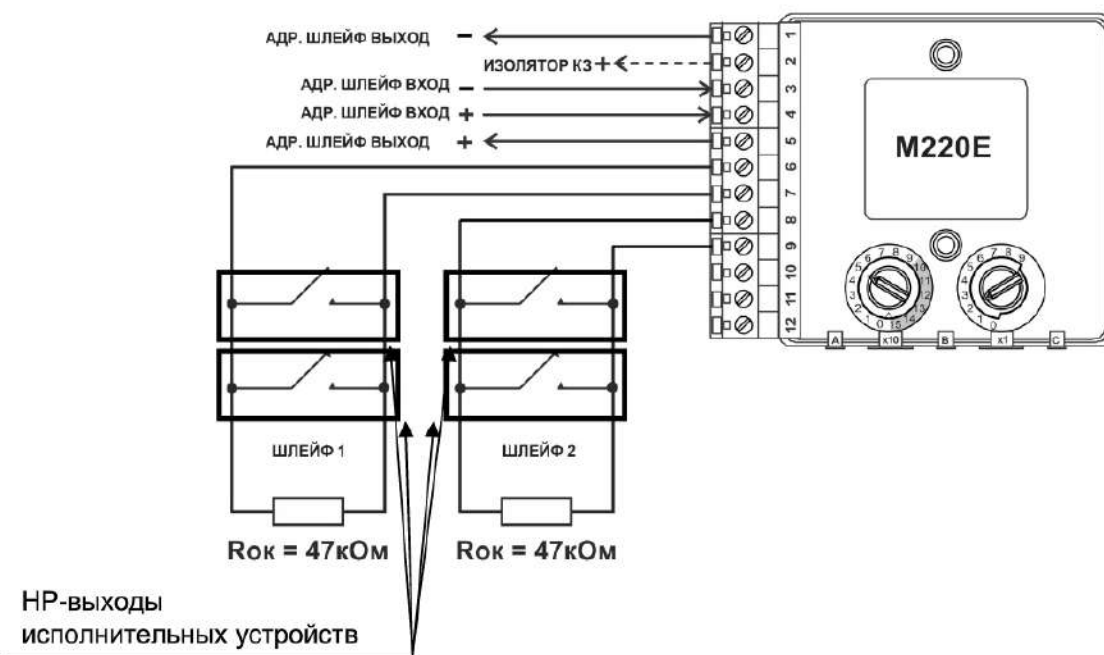


МОДУЛЬ КОНТРОЛЯ M220E

Модуль M220E для приёма отдельных сигналов от двух внешних устройств, имеющих выходное сигнальное реле. Это может быть контроль системы автоматического пожаротушения, положения вентиляционных задвижек, пожарных дверей и т.п.



Входное напряжение:	15 – 30 В
Максимальное токопотребление в дежурном режиме:	
без опроса:	340 мкА
опрос и мигание светодиода с периодом 5 сек.:	600 мкА
опрос 16 сек. и мигание светодиода с периодом 8 сек.:	440 мкА
Токопотребление красного светодиода:	2.2 мА
Токопотребление желтого светодиода:	8.8 мА
Максимальный ток дежурного режима замкнутого реле:	1 А
Максимальный ток переключения (при коротком замыкании):	1 А
Максимальный ток утечки при срабатывании (в режиме изоляции):	15 мА

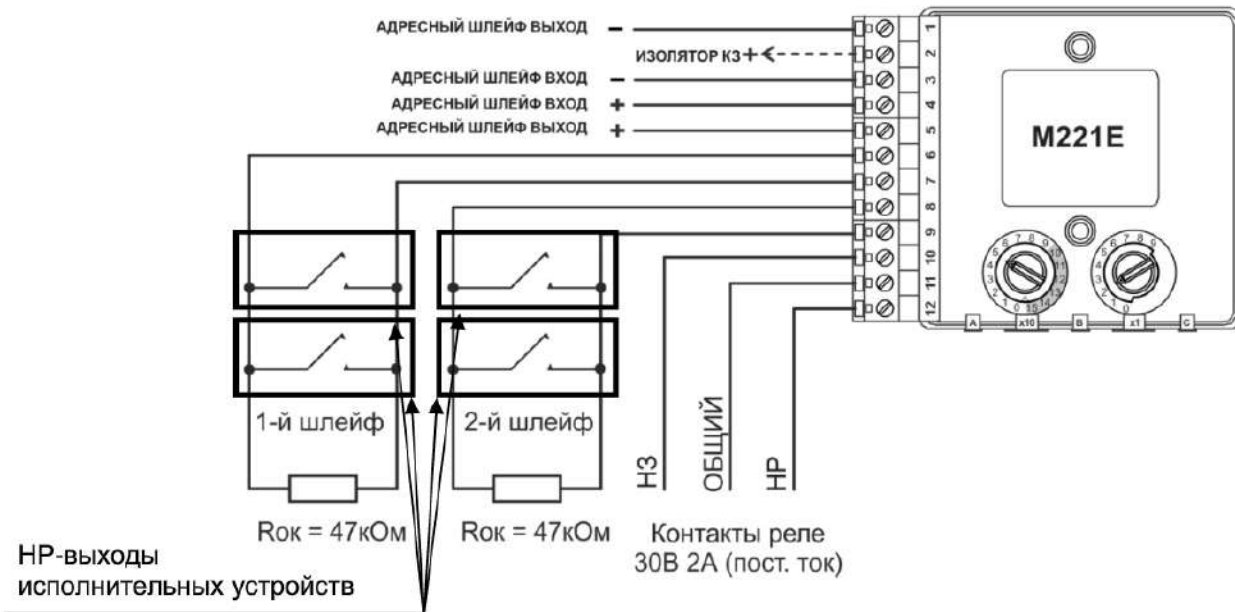


МОДУЛЬ КОНТРОЛЯ И УПРАВЛЕНИЯ M221E

Модуль M221E предназначен для приёма отдельных сигналов от двух внешних устройств, имеющих выходное сигнальное реле (нормально разомкнутый контакт). Имеет встроенное слаботочное реле (перекидной контакт) без контроля линии управления.



Входное напряжение:	15 – 30 В
Максимальное токопотребление в дежурном режиме:	
без опроса:	340 мкА
опрос и мигание светодиода с периодом 5 сек.:	660 мкА
опрос 16 сек. и мигание светодиода с периодом 8 сек.:	440 мкА
Токопотребление красного светодиода:	2.2 мА
Токопотребление желтого светодиода:	8.8 мА
Максимальный ток дежурного режима замкнутого реле:	1 А
Максимальный ток переключения (при коротком замыкании):	1 А
Максимальный ток утечки при срабатывании (в режиме изоляции):	15 мА



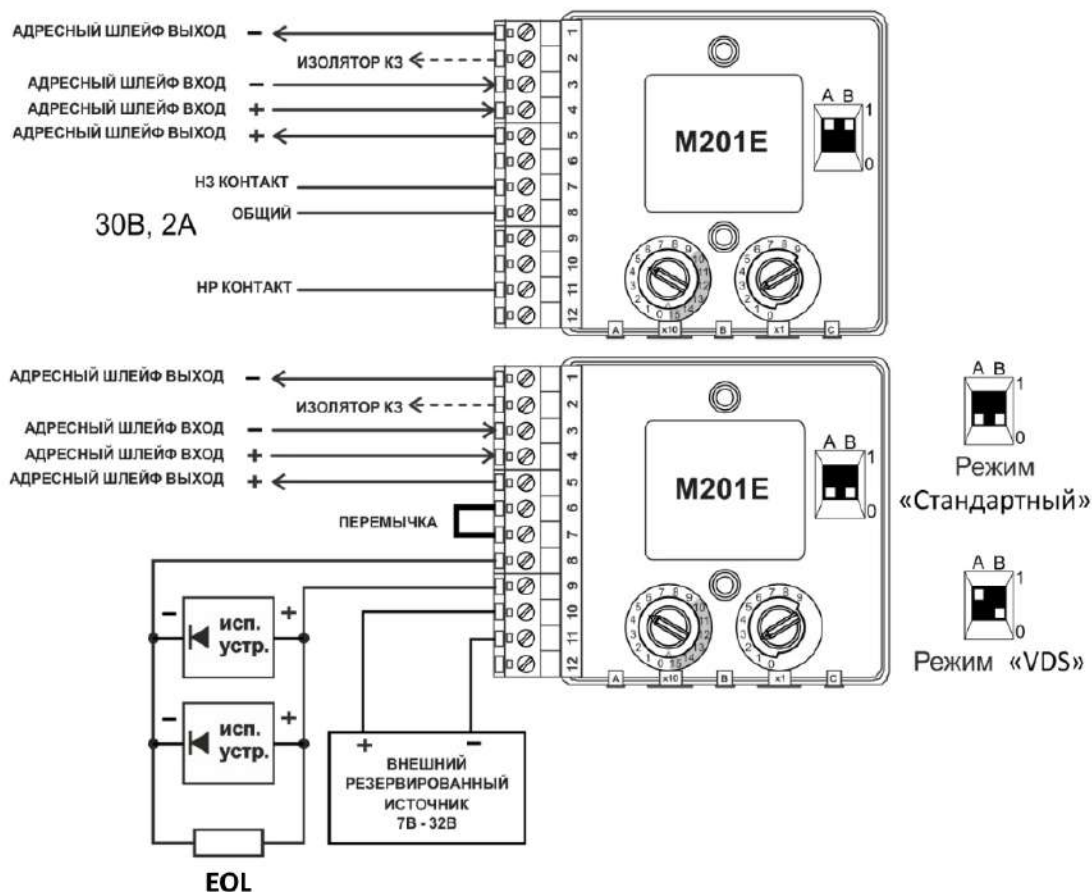
МОДУЛЬ УПРАВЛЕНИЯ M201E

Модуль M201E обеспечивает автоматическое управление исполнительными устройствами (оповещателями, приводами устройств автоматики и т.д.) по командам, поступающим по адресному шлейфу.



Входное напряжение:	от 15В до 30В
Максимальное токопотребление в дежурном режиме:	
без опроса:	310 мкА
опрос и мигание светодиода с периодом 5 с	510 мкА
опрос 16с. и мигание светодиода с периодом 8 с	410 мкА
Токопотребление красного светодиода:	2.2 мА
Токопотребление желтого светодиода:	8.8 мА
Максимальный допустимый ток пропускания в ШС:	До 1 А
Минимальный порог срабатывания изолятора:	1А
Максимальный ток утечки при срабатывании (в режиме изоляции):	15 мА
Максимальный импеданс при замкнутом ключе изолятора, при 15В:	130 мОм

Режим	Положение переключателя		Оконечное устройство (EOL)	Целостность линии
	A	B		
RLY	N/A	1	Нет	Не контролируется.
STD	0	0	Резистор 47кОм	Контролируется постоянным током.
VDS	1	0	470м с диодом	Контролируется импульсным током.



МОДУЛЬ УПРАВЛЕНИЯ M201E-240 и M201E-240-DIN

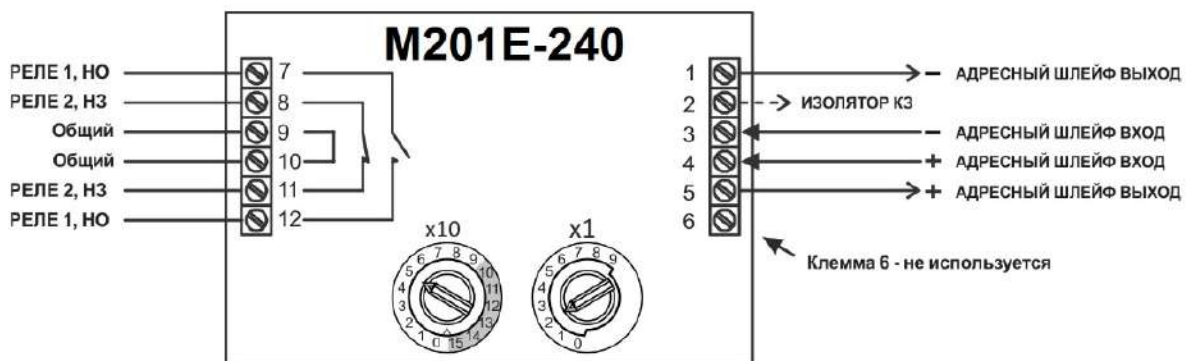


Модуль M201E-240 (-DIN) предназначен для управления одним внешним устройством. Имеет одно встроенное силовое реле 240В – 5А (перекидной контакт) с двумя гальванически изолированными группами выходов, без контроля цепи управления. Имеет встроенный изолятор короткого замыкания.

- **M201E-240** - Модуль управления. 240В, 5А, настенное крепление
- **M201E-240-DIN** - Модуль управления. 240В, 5А, крепление DIN



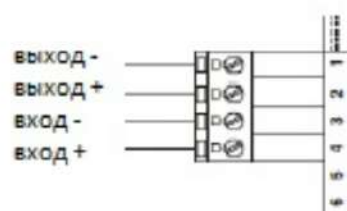
Входное напряжение	от 15В до 30В
Максимальное токопотребление в дежурном режиме, при 24В и 25° С:	
без опроса	275 мкА
опрос и мигание светодиода с периодом 5 сек	445 мкА
опрос 16 сек. и мигание светодиода с периодом 8 сек	375 мкА
Токопотребление желтого светодиода	8.8 мА
Ток переключения реле, не более	76 мА в течение 12 мс
Максимально допустимый ток через контакты реле:	
при 30 В постоянного тока	5 А
при 250 В переменного тока	5 А
Максимальный ток изолятора КЗ	1 А
Минимальный порог срабатывания изолятора	1А
Максимальный ток утечки при срабатывании (в режиме изоляции)	15 мА
Максимальный импеданс при замкнутом ключе изолятора	130 мОм при 15В



МОДУЛЬ-ИЗОЛЯТОР КОРОТКОГО ЗАМЫКАНИЯ M200XE



Модуль M200XE обеспечивает защиту адресного шлейфа пожарной сигнализации от короткого замыкания. Модули размещаются между группами извещателей, оповещателей и прочих устройств, включенных в адресный шлейф, позволяя изолировать неисправный участок шлейфа и защитить исправную часть.



Входное напряжение	от 15В до 30В
Максимальное токопотребление в дежурном режиме:	200 мкА при 24В
Токопотребление в режиме изоляции:	15 мА
Максимально допустимый ток пропускания в ШС:	До 1 А
Минимальный порог срабатывания:	1А
Максимальный ток утечки при срабатывании:	15 мА
Максимальный импеданс при открытом переключателе (в режиме изоляции):	130 мОм при 15В
Максимальное сечение провода:	2,5 мм ²

АКСЕССУАРЫ



M200E-DIN - Зажим для установки модуля на DIN-рейку



M200E-PMB - Кронштейн для крепления модуля на стену



M200E-SMB - Корпус для настенной установки модулей



M200E-SMB-KO - Корпус для настенной установки модулей



M200E-LWP - Комплект межмодульного подключения

СЕРИЯ 6500

Адресные дымовые оптико-электронные линейные извещатели 6500 и 6500S предназначены для защиты помещений больших площадей. Они состоят из блока приемо-передатчика, и пассивного рефлектора. Появление дыма в пространстве между компонентами вызывает снижение уровня сигнала, возвращающегося к приемнику. Когда затухание достигнет порога, установленного в приемо-передатчике, извещатель сформирует сигнал ПОЖАР. Извещатели 6500, 6500S имеют функцию автоматического контроля работоспособности.

Линейные дымовые извещатели обнаруживают дым в зоне длиной от 5 до 100 м. Он одинаково хорошо реагирует как на "светлые" дымы, выделяющиеся при возгорании текстильных материалов, мебели и т.д., так и на "черные" дымы, выделяющиеся при возгорании кабеля, резинотехнических изделий, битумных материалов и т.д.

Использование линейных пожарных извещателей в больших по площади помещениях обеспечивает экономию по отношению к точечным извещателям по стоимости, количеству шлейфов в системе и, соответственно, по кабелю, работам по установке и пусконаладке системы в целом.



ОСОБЕННОСТИ ИЗВЕЩАТЕЛЕЙ СЕРИИ 6500

- Достоверное обнаружение пожароопасной ситуации
- Подвод кабеля только в одну точку помещения – к приемо-передатчику
- Возможность установки рядом нескольких приемо-передатчиков для работы с одним отражателем
- Дальность работы:
 - от 5 до 70 метров
 - от 70 до 100 метров, при использовании BEAMLRK
- Четыре фиксированных уровня чувствительности и два адаптивных:
 - Уровень 1: 25% затухания
 - Уровень 2: 30% затухания
 - Уровень 3: 40% затухания
 - Уровень 4: 50% затухания
 - Уровень 5: от 30% до 50% Адаптивная А1
 - Уровень 6: от 40% до 50% Адаптивная А2
- Высокоэффективная защита (на уровне требований EN54):
 - от электромагнитных помех (в т.ч. от сотовой связи)
 - экранировка фотодиода и электроники
 - от коррозии и влаги – герметизация электроники и оптики
- Диапазон рабочей температуры от -30 до +55°C
- Допустимая относительная влажность до 93% (без конденсата)
- Степень защиты оболочкой IP54
- Автоматическая компенсация запыления светофильтра и рефлектора
- Контроль наличия питания
- Формирование сигнала НЕИСПРАВНОСТЬ при блокировке луча
- Широкий набор аксессуаров
- Возможность окраски декоративной крышки в тон интерьера
- Вес в упаковке 1,77 кг
- Гарантия 3 года

АДРЕСНЫЙ ЛИНЕЙНЫЙ ДЫМОВОЙ ИЗВЕЩАТЕЛЬ 6500

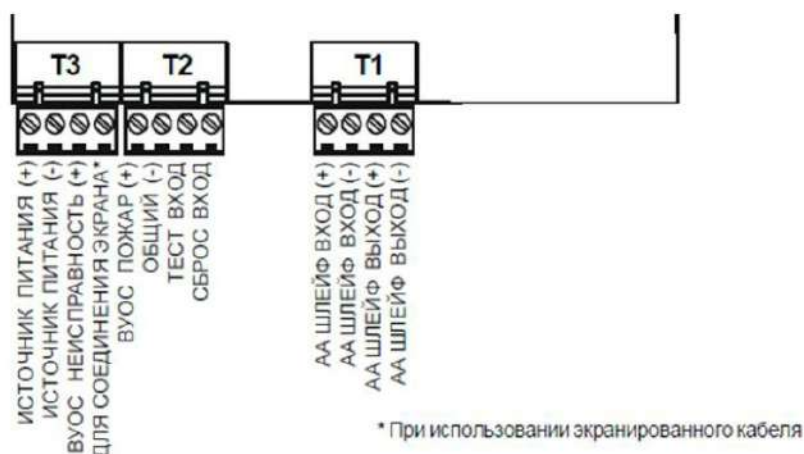

Линейный дымовой однокомпонентный извещатель (с рефлектором на 5-70 м).
Необходим внешний источник питания при использовании ВЕАМ-НК.

Рабочее напряжение	15 - 32 В
Ток в дежурном режиме, при 24 В	2 мА, 1 опрос в 5с., индикатор мигает
Режим Advanced Protocol	опрос 1 раз в 16с., индикатор мигает 1 раз в 8 с
Ток в режиме ПОЖАР, при 24 В	8,5 мА
Ток в режиме НЕИСПРАВНОСТЬ, при 24 В	4,5 мА (макс)
Ток в режиме ЮСТИРОВКА	20 мА (макс)
Ток через контакты реле, при 30В	не более 0,5 А
Напряжение внешнего БП	15 - 32 В, при использовании ВЕАМ-НК
Выход выносного индикатора	
Напряжение	от 15 до 32 В
Ток	от 6 до 15 мА, ограничен резистором 2,2 кОм

АДРЕСНЫЙ ЛИНЕЙНЫЙ ДЫМОВОЙ ИЗВЕЩАТЕЛЬ 6500S


Линейный дымовой однокомпонентный извещатель (с рефлектором на 5-70 м).
6500S дополнительно содержит калиброванный тестовый фильтр, управляемый серводвигателем, который позволяет дистанционно произвести контроль работоспособности извещателя в полном объеме.
Необходим внешний источник питания при использовании ВЕАМ-НК и в режиме ТЕСТИРОВАНИЕ.

Рабочее напряжение	15 - 32 В
Ток в дежурном режиме, при 24 В	2 мА, 1 опрос в 5с., индикатор мигает
Режим Advanced Protocol	опрос 1 раз в 16с., индикатор мигает 1 раз в 8 с
Ток в режиме ПОЖАР, при 24 В	8,5 мА
Ток в режиме НЕИСПРАВНОСТЬ, при 24 В	4,5 мА (макс)
Ток в режиме ЮСТИРОВКА	20 мА (макс)
Напряжение внешнего БП	15 - 32 В, при использовании ВЕАМ-НК
Ток в режиме ТЕСТИРОВАНИЕ	0,5 А (макс)
Ток через контакты реле, при 30В	не более 0,5 А
Выход выносного индикатора	
Напряжение	от 15 до 32 В
Ток	от 6 до 15 мА, ограничен резистором 2,2 кОм



Назначение терминалов детектора

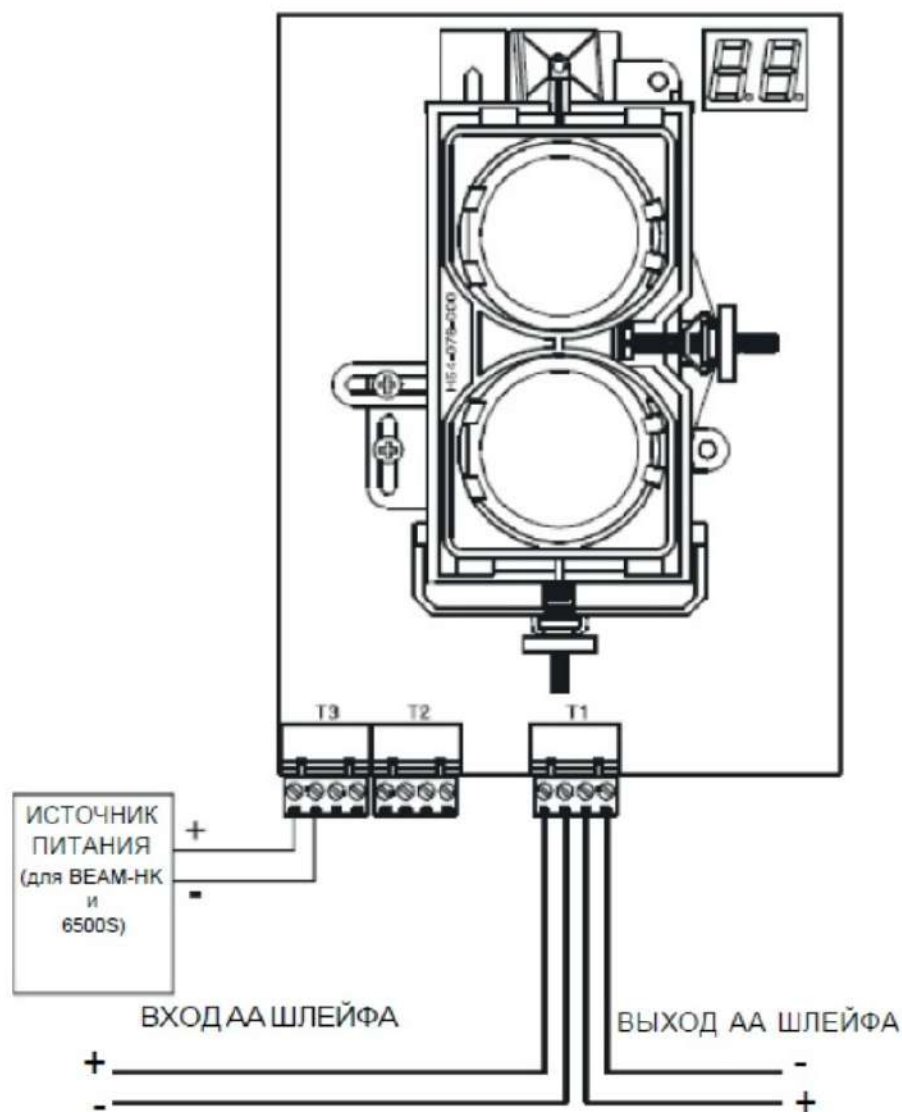


Схема подключения адресно-аналогового шлейфа

АКСЕССУАРЫ



6500LRK - Набор для увеличения дальности защищаемой зоны от 70 м до 100 м содержит три дополнительных рефлектора, которые устанавливаются вместе с основным рефлектором в виде квадрата.



6500SMK - Монтажный комплект для приемопередатчика. Создает дополнительную глубину 43 мм и тем самым дает возможность ввода кабеля через боковую стенку.



6500MMK - Универсальный кронштейн позволяет установить извещатели 6500, 6500S (используются с 6500-SMK) и рефлектор на потолке или на стенах, где угол установки относительно друг друга превышает 10°.



BEAMHK - Нагревательный элемент повышает температуру на поверхности светофильтра и оптической системы извещателя относительно окружающей среды и защищает от образования конденсата и инея.



BEAMHKR - Нагревательный элемент повышает температуру на поверхности рефлектора относительно окружающей среды и защищает от образования конденсата и инея.



K71SWS-11 (6500RTS-KEY) - Выносной пульт управления для серии 6500, накладной, белый

АКСЕССУАРЫ



RA100Z – выносной оптический сигнализатор. Предназначен для индикации состояния пожарных извещателей. Широкий диапазон входного напряжения от 3,1 до 32 В при стабилизации тока потребления 10 мА (макс.) обеспечивает универсальность применения сигнализатора RA100Z.



RTS151 - Выносной пульт управления для серии 6500, D2E, врезной



RTS151KEY - Выносной пульт управления для серии 6500, D2E, врезной, запуск теста и сброс ключом



WM2348E - бокс для настенной установки RA100Z.

СЕРИЯ FAAST LT

Адресные извещатели FAAST LT входят в семейство устройств FAAST, применяющих систему обнаружения дыма, использующую технологию аспирации (FAAST®). FAAST – это передовая технология обнаружения пожара, разработанная для применения там, где необходимо раннее и сверхраннее обнаружение возгорания. Система работает по принципу постоянного забора воздуха из контролируемой среды через ряд воздухозаборных отверстий для обнаружения частиц дыма при помощи встроенного высокочувствительного дымового извещателя.

**ОСОБЕННОСТИ ИЗВЕЩАТЕЛЕЙ СЕРИИ ESO1000M**

- Настраиваемая чувствительность
- Регистрация и хранение до 2240 событий
- Ультразвуковой контроль воздушного потока
- Графический индикатор задымленности отображает малозаметные изменения окружающей среды
- Программное обеспечение PipelQ™ позволяет с легкостью проектировать систему труб и конфигурировать извещатель. Поставляется с устройством на USB-флеш-накопителе или может быть загружено с сайта www.systemsensor.ru
- Удобный для восприятия индикатор воздушного потока, функционирующий по принципу маятника, обеспечивает контроль исправности работы трубопроводной сети
- Электронные компоненты защищены от воздействия воздушного потока и случайного повреждения во время установки или технического обслуживания
- Легкая замена фильтра без воздействия на функционирование системы
- Конструкция обеспечивает удобство установки и электрических соединений: кабельные вводы, простой доступ к электропроводке и отсутствие необходимости в специальных инструментах
- Легкий доступ к элементам требующих регулярного технического обслуживания - фильтрам и точечным извещателям
- Одноканальные и двухканальные модели извещателей с независимыми каналами обнаружения, включающие индивидуальный вентилятор, точечный извещатель и систему контроля расхода воздуха
- Диапазон рабочей температуры от -30 до +55°C
- Допустимая относительная влажность до 93% (без конденсата)
- Степень защиты оболочкой IP65
- Вес 6,5 кг (включая извещатели)
- Термостойкость труб: 80 °C, не более 3 часов
- Наружный диаметр труб: 25 мм или 27 мм
- Гарантия 3 года

ОДНОКАНАЛЬНЫЙ АСПИРАЦИОННЫЙ ИЗВЕЩАТЕЛЬ FL2011EI-HS-RU



FL2011EI-HS-RU — одноканальная модель с одним высокочувствительным дымовым извещателем.

ОДНОКАНАЛЬНЫЙ АСПИРАЦИОННЫЙ ИЗВЕЩАТЕЛЬ FL2012EI-HS-RU



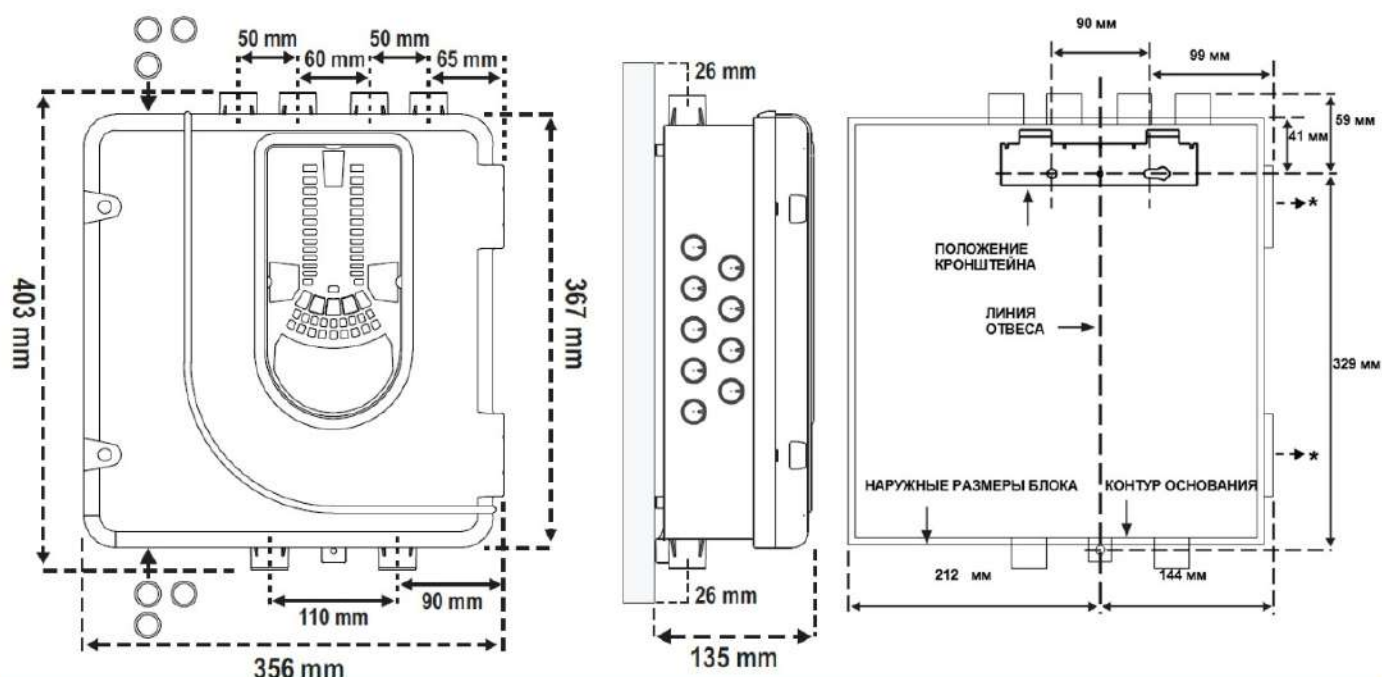
FL2012EI-HS-RU — одноканальная модель с двумя высокочувствительными дымовыми извещателями в одной камере для достоверного обнаружения.

ДВУХКАНАЛЬНЫЙ АСПИРАЦИОННЫЙ ИЗВЕЩАТЕЛЬ FL2022EI-HS-RU



FL2022EI-HS-RU — двухканальная модель с двумя высокочувствительными дымовыми извещателями в разных рабочих камерах (по одному извещателю на каждый канал).

Напряжение питания:	от 18,5 до 31,5 В
Потребляемый ток, при 24 В постоянного тока 25 °С (исключая сирены):	
1 канал	170 мА (стандартный); 360 мА (макс.)
2 канала	270 мА (стандартный); 570 мА (макс.)
Напряжение в адресном шлейфе:	15–29 В постоянного тока (при токе ≤ 900 мА)
Настраиваемый вход. Время активации:	2 с (минимум)
Нагрузочная способность контактов реле:	2,0 А при 30 В постоянного тока; 0,5 А при 30 В переменного тока
Сброс по питанию:	0,5 с
Неисправность потока:	± 20% от нормы



НАЗНАЧЕНИЕ ТЕРМИНЛОВ

1	Внешнее питание +	Основной источник питания	T1
2	Внешнее питание -	Основной источник питания	
3	Резервное питание +	По умолчанию не используется	
4	Резервное питание -	По умолчанию не используется	
5	Пожар - НЗ	1 канал	T2
6	Пожар - общий	1 канал	
7	Пожар - НР	1 канал	
8	Пожар - НЗ	2 канал	T3
9	Пожар - общий	2 канал	
10	Пожар - НР	2 канал	
11	Неисправность - РЗ	1 канал	T4
12	Неисправность - общий	1 канал	
13	Неисправность - НР	1 канал	
14	Неисправность (вспомогательный) - РЗ	2 канал	T5
15	Неисправность (вспомогательный) - общий	2 канал	
16	Неисправность (вспомогательный) - НР	2 канал	
17	Выход сирены 1 +	Оконечный резистор 47 кОм	T6
18	Выход сирены 1 -		
19	Выход сирены 2 +	Оконечный резистор 47 кОм	T7
20	Выход сирены 2 -		
21	Настраиваемый вход + (Сброс)	По умолчанию включено = короткое замыкание (без контроля)	T8
22	Настраиваемый вход - (Сброс)		
23	Не используется	Для использования изолятора КЗ	T9
24	Адресный шлейф, выход -		
25	Адресный шлейф, отключаемый выход +		
26	Адресный шлейф, вход -	Соединен внутри с 27	T10
27	Адресный шлейф, вход +		
28	Адресный шлейф, неотключаемый выход +		

АКСЕССУАРЫ



F-SEN-SSE

Высокочувствительный дымовой оптико-электронный извещатель для FFAST LT



FL-IF-6

Комплект сменного воздушного фильтра (упаковка из 6 шт.)



F-LT-EB

Шина заземления для аспирационных извещателей FAAS LT



F-INF-25

Фильтр внешний для трубы 25мм



F-INF-25-RF

Сменный картридж для F-INF-25 упаковка 4 шт.



PIP-039

Глушитель для выпускной трубы



801607

Кран трехпозиционный

Стандартные клипсы с суживающими отверстиями



F-PC-0

Клипса без отверстия (5шт)

F-PC-2.0

Клипса с суживающим отверстием 2,0 мм (5шт)

F-PC-2.5

Клипса с суживающим отверстием 2,5 мм (5шт)

F-PC-3.0

Клипса с суживающим отверстием 3,0 мм (5шт)

F-PC-3.5

Клипса с суживающим отверстием 3,5 мм (5шт)

F-PC-4.0

Клипса с суживающим отверстием 4,0 мм (5шт)

F-PC-4.5

Клипса с суживающим отверстием 4,5 мм (5шт)

F-PC-5.0

Клипса с суживающим отверстием 5,0 мм (5шт)

F-PC-5.5

Клипса с суживающим отверстием 5,5 мм (5шт)

F-PC-6.0

Клипса с суживающим отверстием 6,0 мм (5шт)

Клипсы с суживающими отверстиями для суровых сред



F-PC-HE-2.0

Клипса с суживающим отверстием 2,0 мм (5шт)

F-PC-HE-2.5

Клипса с суживающим отверстием 2,5 мм (5шт)

F-PC-HE-3.0

Клипса с суживающим отверстием 3,0 мм (5шт)

F-PC-HE-3.5

Клипса с суживающим отверстием 3,5 мм (5шт)

F-PC-HE-4.0

Клипса с суживающим отверстием 4,0 мм (5шт)

F-PC-HE-4.5

Клипса с суживающим отверстием 4,5 мм (5шт)

F-PC-HE-5.0

Клипса с суживающим отверстием 5,0 мм (5шт)

F-PC-HE-5.5

Клипса с суживающим отверстием 5,5 мм (5шт)

F-PC-HE-6.0















Клипса с суживающим отверстием 6,0 мм (5шт)



F-LP

Метка воздухозаборных отверстий (100 элементов)

АКСЕССУАРЫ ABS

	F-SU-25	Съемный переход для трубы 25мм
	F-PP3-25	Труба диаметром 25мм, 3м
	F-SS-25	Прямой переход для трубы 25мм
	F-90D-25	Переход 90 град для трубы 25мм
	F-45D-25	Переход 45 град для трубы 25мм
	F-TP-25	Тройник для трубы 25мм
	F-EC-25	Заглушка для трубы 25мм
	F-MC-25	Клипса закрытая для трубы 25 мм
	F-CF-25	Комплект для 1 точки подвесного потолка, плоский, (капиллярная трубка 2 м)
	F-CC-25	Комплект для 1 точки подвесного потолка, конус (капиллярная трубка 2 м)
	F-CD-25	Комплект для 1 точки подвесного потолка, дискретный (капиллярная трубка 2 м)
	F-FP1-25	Гибкая труба диаметром 25мм, 1м
	F-WT-25	Емкость с каналом для конденсата для трубы 25мм
	F-CT-25	Уловитель конденсата для трубы 25мм

АКСЕССУАРЫ PVC



761544.10 Съемный переход для трубы 25мм



761520.10 Труба диаметром 25мм, 3м



761521.10 Переход 90 град для трубы 25мм



761523.10 Переход 45 град для трубы 25мм



761524.10 Тройник для трубы 25мм



761525.10 Прямой переход для трубы 25мм



761526.10 Заглушка для трубы 25мм



761537.10 Клипса закрытая для трубы 25 мм



761542.10 Комплект для 1 точки подвесного потолка, плоский,
(капиллярная трубка 2 м)

СЕРИЯ IAV

В состав серии входят звуковые, световые и комбинированные оповещатели. Используемый в оповещателях динамический активный элемент со сложной акустической системой обеспечивают высокий уровень звукового сигнала.

Оповещатели выпускаются в адресном исполнении с декадными переключателями адресов. Адресные оповещатели включаются непосредственно в адресно-аналоговый шлейф и не требуют дополнительного расхода кабеля. Особенность адресных оповещателей – это их установка в базы аналогично пожарным извещателям. Такой конструктив значительно упрощает монтажные и пусконаладочные работы. В зависимости от выбранного типа базы обеспечивается различный уровень защиты оболочкой: IP21С, IP44 и IP65.

Звуковые и световые-звуковые оповещатели способны формировать 32 различных типа звуковых сигналов, в том числе и стандартный звуковой сигнал для пожарной тревоги.


ОСОБЕННОСТИ ОПОВЕЩАТЕЛЕЙ СЕРИИ ENSCAPE

- Низкое токопотребление
- Высокий уровень звукового сигнала 100 дБ (на расстоянии 1 м)
- Полноценная поддержка протокола 200AP (159 адресов, групповой опрос, групповое управление, управляемый изолятор короткого замыкания и т.д.).
- Светозвуковой оповещатель занимает только 1 адрес
- Синхронизация оповещателей по адресному шлейфу
- Возможность изменения типа звукового сигнала командой с ПКП
- Поддержка OEM-кода
- Удобная установка адреса
- Версия со встроенным изолятором короткого замыкания
- Установка в базы аналогично пожарным извещателям
- В зависимости от условий эксплуатации выбирается тип базы, обеспечивающей требуемый уровень защиты оболочкой.
- Цокольные оповещатели со встроенной базой для извещателей серии 200+, Caravaggio
- Степень защиты оболочкой до IP65, при использовании высокопрофильной влагозащитной базы.
- Гарантия 3 года

ЗВУКОВЫЕ ОПОВЕЩАТЕЛИ



WSO-PP-Nxx - Оповещатель динамический звуковой адресный, цвет основания и корпуса белый

WSO-PP-Ixx - Оповещатель динамический звуковой адресный, цвет основания и корпуса белый с изолятором КЗ

xx – OEM код



WSO-PR-Nxx - Оповещатель динамический звуковой адресный, цвет основания белый, корпуса красный

WSO-PR-Ixx - Оповещатель динамический звуковой адресный, цвет основания белый, корпуса красный с изолятором КЗ

xx – OEM код



BSO-DD-Nxx - Оповещатель динамический звуковой адресный цокольный, цвет корпуса и основания бежевый

xx – OEM код

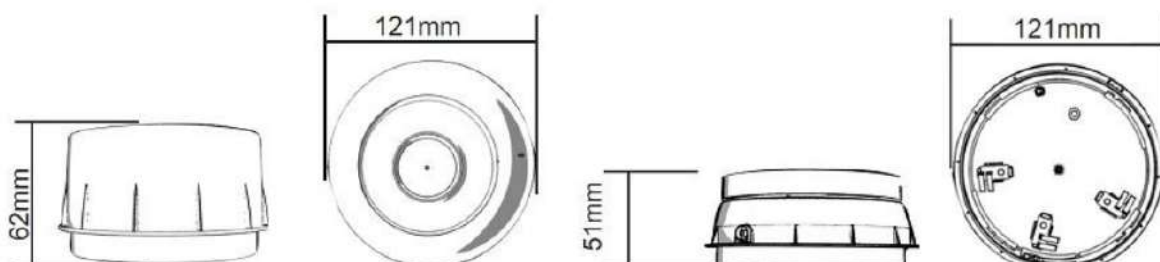


BSO-PP-Nxx - Оповещатель динамический звуковой адресный цокольный, цвет корпуса и основания белый

BSO-PP-Ixx - Оповещатель динамический звуковой адресный цокольный, цвет корпуса и основания белый с изолятором КЗ

xx – OEM код

Напряжение питания:	WSO	BSO
без изолятора КЗ:	от 15 до 32 В	
с изолятором КЗ:	от 15 до 29 В	
Максимальное потребление тока при высоком уровне громкости (тон 8 при 24В):		
без изолятора КЗ:	5,58 мА	4,55 мА
с изолятором КЗ:	5,77 мА	4,74 мА
Звуковое давление на расстоянии 3м: (в соответствии с СП-3.13130.2009)	85,5дБ +/- 3	
Ток дежурного режима:	450мкА	
Диапазон рабочих температур:	От - 25°С до +70°С	
Допустимая относительная влажность:	93% +/- 3%	
Максимальное сечение кабеля:	2,5 мм ² - максимум	



КОМБИНИРОВАННЫЕ ОПОВЕЩАТЕЛИ


WSS-PR-Nxx - Оповещатель комбинированный (световой/звуковой) адресный, цвет корпуса белый, рассеивателя красный

WSS-PR-Ixx - Оповещатель комбинированный (световой/звуковой) адресный, цвет корпуса белый, рассеивателя красный с изолятором КЗ

xx – OEM код



BSS-DR-Nxx - Оповещатель комбинированный (световой/звуковой) адресный цокольный, цвет основания бежевый, рассеивателя красный

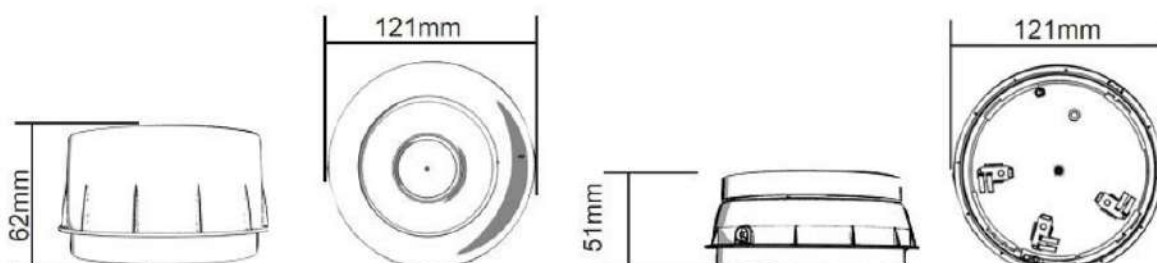
xx – OEM код



DSS-PC-Nxx - Оповещатель комбинированный (световой/звуковой) адресный цокольный, цвет основания белый, рассеивателя прозрачный

xx – OEM код

Напряжение питания:	WSS	BSS/DSS
без изолятора КЗ:		от 15 до 32 В
с изолятором КЗ:		от 15 до 29 В
Максимальное потребление тока при высоком уровне громкости (тон 8 при 24В):		
без изолятора КЗ:	8,86 мА	7,83 мА
с изолятором КЗ:	9,05 мА	8,02 мА
Звуковое давление на расстоянии 3м: (в соответствии с СП-3.13130.2009)		
	85,5дБ +/- 3	
Частота вспышек:	1Гц	
Ток дежурного режима:	450мкА	
Диапазон рабочих температур:	От – 25°С до +70°С	
Допустимая относительная влажность:	93% +/- 3%	
Максимальное сечение кабеля:	2,5 мм ² - максимум	



СВЕТОВЫЕ ОПОВЕЩАТЕЛИ

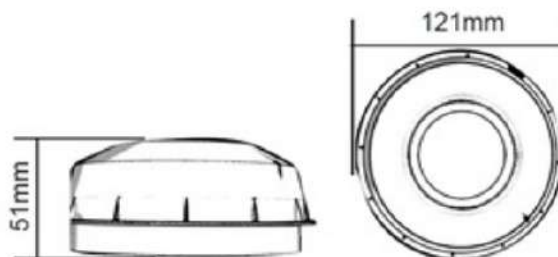


WST-PR-Nxx - Оповещатель световой адресный, цвет основания белый, рассеивателя красный

WST-PR-Ixx - Оповещатель световой адресный, цвет основания белый, рассеивателя красный с изолятором КЗ

xx – OEM код

Напряжение питания:	
без изолятора КЗ:	от 15 до 32 В
с изолятором КЗ:	от 15 до 29 В
Максимальное потребление тока:	
без изолятора КЗ:	3,28 мА
с изолятором КЗ:	3,47 мА
Частота вспышек:	1Гц
Ток дежурного режима:	450мкА
Диапазон рабочих температур:	От – 25°С до +70°С
Допустимая относительная влажность:	93% +/- 3%
Максимальное сечение кабеля:	2,5 мм ² - максимум

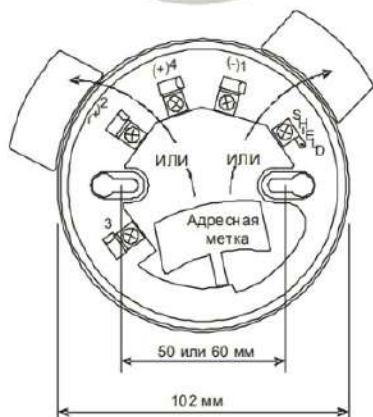


БАЗОВЫЕ ОСНОВАНИЯ



B501AP - Базовое основание для 200AP, цвет белый

B501AP-IV - Базовое основание для 200AP, цвет бежевый



Терминал	Назначение
1	(-) вход и выход, выносной индикатор (-)
2	(+) вход
3	(+) выносной индикатор
4	(+) выход

БАЗОВЫЕ ОСНОВАНИЯ



BRR - База для оповещателей высокопрофильная, красная, IP44
(**B501AP** в комплекте)



BDD - База для оповещателей высокопрофильная, бежевая, IP44
(**B501AP** в комплекте)



BPW - База для оповещателей высокопрофильная, белая, IP44
(**B501AP** в комплекте)



WRR - База для оповещателей высокопрофильная, красная, IP65
(**B501AP** в комплекте)



WDD - База для оповещателей высокопрофильная, бежевая, IP65
(**B501AP** в комплекте)



WPW - База для оповещателей высокопрофильная, белая, IP65
(**B501AP** в комплекте)

Арт. №	Стр.	Арт. №	Стр.	Арт. №	Стр.	Арт. №	Стр.
801607	31, 83	BSS-DR-N00	88	FL0111E-HS-RU	29	M5A-AP01FF-S-02-00	65
22051E-00	53	CSR	41	FL0112E-HS-RU	29	M5A-AP02FF-S-02-00	65
22051E-00-IV	53	CSW	41	FL0122E-HS-RU	29	M5A-BP01FF-S-02-00	63
22051EI-00	53	CWR	41	FL2011EI-HS-RU	81	M5A-BP02FF-S-02-00	63
22051EI-00-IV	53	CWSO-RR-S1	35	FL2012EI-HS-RU	81	M5A-GP01FF-S-02-00	64
22051EISE	57	CWSO-RR-S2	35	FL2022EI-HS-RU	81	M5A-GP02FF-S-02-00	64
22051TE-00	55	CWSO-RR-W1	35	FL-IF-6	31, 83	M5A-RP01FF-S-02-00	62
22051TE-00-IV	55	CWSO-RR-W2	35	F-LP	31, 83	M5A-RP01FG-S-02-00	62
22051TEI-00	55	CWSO-WW-S1	35	F-LT-EB	31, 83	M5A-RP02FF-S-02-00	62
22051TEI-00-IV	55	CWSO-WW-W1	35	F-MC-25	32, 84	M5A-RP02FG-S-02-00	62
22051TLE-00	56	CWSS-RA-W8	38	F-PC-0	31, 83	M5A-WP01FF-S-02-00	64
22051TLE-00-IV	56	CWSS-RB-S7	38	F-PC-2.0	31, 83	M5A-WP02FF-S-02-00	64
22051TLEI-00	56	CWSS-RB-S8	38	F-PC-2.5	31, 83	M5A-YP01FF-S-02-00	63
22051TLEI-00-IV	56	CWSS-RB-W7	38	F-PC-3.0	31, 83	M5A-YP02FF-S-02-00	63
2251CTLE	57	CWSS-RB-W8	38	F-PC-3.5	31, 83	MCP-PRO-M	18
2251CTLE-IV	57	CWSS-RR-S3	38	F-PC-4.0	31, 83	MUSO12W	65
52051E-00	54	CWSS-RR-S5	40	F-PC-4.5	31, 83	PIP-039	31, 83
52051E-00-IV	54	CWSS-RR-S6	40	F-PC-5.0	31, 83	PROFI-O	11
52051EI-00	54	CWSS-RR-W3	39	F-PC-5.5	31, 83	PROFI-OT	12
52051EI-00-IV	54	CWSS-RR-W4	39	F-PC-6.0	31, 83	PROFI-T	11
52051HTE-00	54	CWSS-RR-W5	40	F-PC-HE-2.0	31, 83	PROFI-T78	12
52051HTE-00-IV	54	CWSS-RW-S5	40	F-PC-HE-2.5	31, 83	PS027W	65
52051HTEI-00	54	CWSS-RW-S6	40	F-PC-HE-3.0	31, 83	PS031W	65
52051HTEI-00-IV	54	CWSS-RW-W5	40	F-PC-HE-3.5	31, 83	PS186	22, 50, 65
52051RE-00	54	CWSS-WA-S7	38	F-PC-HE-4.0	31, 83	PS188	41
52051RE-00-IV	54	CWSS-WA-W7	38	F-PC-HE-4.5	31, 83	PS189	41
52051REI-00	54	CWSS-WR-S3	39	F-PC-HE-5.0	31, 83	PS200	22, 50, 65
52051REI-00-IV	54	CWSS-WR-W3	39	F-PC-HE-5.5	31, 83	PS210	65
6500-00	76	CWSS-WW-S5	40	F-PC-HE-6.0	31, 83	RA100Z	9, 15, 27, 59, 79
6500-LRK	26, 78	CWSS-WW-W5	40	F-PP3-25	32, 84	RMK400AP	9, 59
6500-MMK	26, 78	CWST-RR-S5	37	F-SEN-SSE	31, 83	RMK400AP-IV	15, 48, 59
6500R	24	CWST-RR-W5	37	F-S5-25	32, 84	RTS151	27, 79
6500RS	24	CWST-RW-S5	37	F-SU-25	32, 84	RTS151KEY	27, 79
6500S-00	76	CWST-RW-W5	37	F-TP-25	32, 84	S300RPTU	15, 48
6500-SMK	26, 78	CWST-WR-S5	37	F-WT-25	32, 84	SC070	22, 50, 65
761520.10	33, 85	CWST-WW-S6	37	G21140	22, 50, 65	SC071	22, 50, 65
761521.10	33, 85	CWST-WW-W5	37	G21572	22, 50, 65	SC076	41
761523.10	33, 85	D2E	16, 49	IST200E	60	SC083	22, 50, 65
761524.10	33, 85	DBS1224B4W	36	K715WS-11	26, 78	SC084	41
761525.10	33, 85	DNRE	60	LEONARDO-MCP	50	SC085	41
761526.10	33, 85	DSS-PC-N00	88	LEONARDO-O	45	SMB500	60
761537.10	33, 85	DST1	16, 49, 60	LEONARDO-OT	46	SMK400E	15, 48
761542.10	33, 85	DST1.5	16, 49, 60	LEONARDO-T	45	SMK400EAP	59
761544.10	33, 85	DST10	16, 49, 60	LEOPROG	48	SMK400EAP-IV	59
ADD-TAG	16, 49, 59	DST3	16, 49, 60	M1A-Y470SF-S-01	18	TB011	22, 50, 65
AM99	43	DST5	16, 49, 60	M200E-DIN	74	W5A-RP01SG-K013-01	62
B301RU	14	E1000B	7	M200E-LWP	74	W5A-RP01SG-S214-01	62
B401	13	E1000R (1000)	7	M200E-PMB	74	W5A-RP02SG-K013-01	62
B401L	47	E1000R (1500)	7	M200E-SMB	74	WB-1AP	9, 59
B401LI	47	E412NL	8	M200E-SMB-KO	74	WB-1AP-IV	15, 48, 59
B401R (1000)	14	E412RL	8	M200XE	74	WDD	90
B401R (1500)	14	ECO1000RTU A	9, 15, 48	M201E	72	WM2348E	9, 15, 27, 59, 79
B501AP	58, 89	ECO1002M	6	M201E-240	73	WPW	90
B501AP-IV	58, 89	ECO1003M	5	M201E-240-DIN	73	WRR	90
B524HTR	58	ECO1005M	5	M210E	69	W5O-PP-100	87
B524HTR-W	58	EOLR-1	9	M210E-CZ	67	W5O-PP-N00	87
BA1AP	59	F-45D-25	32, 84	M210E-CZR	68	W5O-PR-100	87
BA1AP-IV	59	F-90D-25	32, 84	M220E	70	W5O-PR-N00	87
BDD	90	F-CC-25	32, 84	M221E	71	W5S-PR-100	88
BEAMHK	26, 78	F-CD-25	32, 84	M2A-Y470SF-S-01	19	W5S-PR-N00	88
BEAMHKR	26, 78	F-CF-25	32, 84	M3A-G000SF-S-01	20	W5T-PR-100	89
BPW	90	F-CT-25	32, 84	M3A-W000SF-S-01	20	W5T-PR-N00	89
BRR	90	F-EC-25	32, 84	M3A-Y000SF-S-01	19	XP3	9, 16, 49
BSO-DD-N00	87	F-FP1-25	32, 84	M4A-G000SF-S-01	22	XR1000	9
BSO-PP-100	87	F-INF-25	31, 83	M4A-W000SF-S-01	21	XRL	15, 49
BSO-PP-N00	87	F-INF-25-RF	31, 83	M4A-Y000SF-S-01	21	Y72221-L4	60

АО «Хоневелл»
Россия, 121059, Москва, ул. Киевская, 7, этаж 8
Тел.: +7 (495) 796 98 00
Факс: +7 (495) 796 9893/94
www.systemsensor.ru
moscow@systemsensor.com

2020/03 RU

92

