

HiWatch
by **HIKVISION**



Паспорт изделия

DS-I351

3 Мп панорамная IP-видеокамера

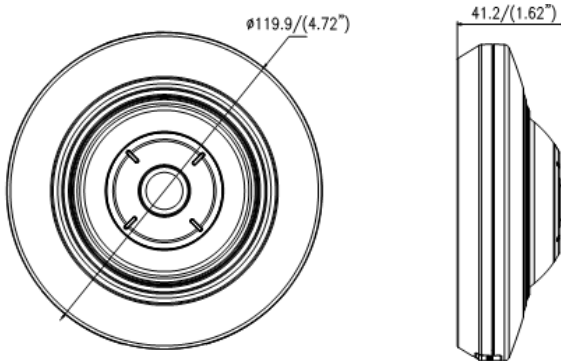
DS-I351



Ключевые особенности:

- Разрешение 3 Мп
- Аппаратный WDR 120 дБ
- Слот для microSD до 128 Гб
- ИК-подсветка до 8 м

Размеры



*Изображения и спецификации могут быть изменены без дополнительного уведомления.

*За подробной информацией обращайтесь к вашему персональному менеджеру

Спецификации

DS-I351	
Камера	
Матрица	1/2.8" Progressive scan CMOS
Чувствительность	0.005лк@(F1.2,AGC вкл.)
Скорость электронного затвора	1/3 с ~ 1/100 000 с
Объектив	1.16мм@F2.2 fisheye
Крепление объектива	M12
Угол обзора объектива	180° (по горизонтали), 180° (по вертикали)
Режим «День/ночь»	Механический ИК-фильтр с автопереключением
Сжатие	
Видеосжатие	H.265/H.264/MJPEG/H.265+/H.264+
Профиль H.264	Main Profile/ High Profile
Профиль H.265	Main Profile
Битрейт видео	32 кб/с– 16 Мбит/с
Изображение	
Максимальное разрешение	2048×1536
Основной поток	25 к/с (2048 × 1536, 1600 × 1200, 1280 × 960)
Дополнительный поток	25 к/с (640 × 360, 352 × 288)
Настройки изображения	Насыщенность, яркость, контраст, резкость, зеркалирование и маска приватности настраиваются через клиентское ПО или веб-браузер
Улучшение изображения	Аппаратный WDR 120дБ, 3D DNR, BLC,1 регион ROI, антитуман
Переключение «День/ночь»	Авто / по расписанию
Smart видеоаналитика	
Обнаружение	Движение, пересечение линии, вторжение в область
Антисаботаж	Заслон объектива
Сеть	
Сетевое хранение	NAS (NFS, SMB/CIFS), ANR
Протоколы	TCP/IP, UDP, ICMP, HTTP, HTTPS, FTP, DHCP, DNS, DDNS, RTP, RTSP, RTCP, PPPoE, NTP, UPnP, SMTP, SNMP, IGMP, 802.1X, QoS, IPv6
Безопасность	Аутентификация пользователя, водяные знаки, фильтрация IP-адресов
Совместимость	ONVIF (PROFILE S, PROFILE G), ISAPI

Срабатывание тревоги	Обнаружение несанкционированных действий, разрыв сети, конфликт IP-адресов
Интерфейсы	
Сетевой интерфейс	1 RJ45 10M/100M Ethernet
Локальное хранилище	Слот для microSD/SDHC/SDXC до 128 Гб
Основное	
Питание	DC12В±25% / PoE (802.3af, class 3)
Потребляемая мощность	6.4Вт макс.
Рабочие условия	-10°C — 50°C, влажность 95% или меньше (без конденсата)
Материал корпуса	Металл
Размеры	Ø 119.9× 41.2мм
Вес	0,6 кг

Правила эксплуатации

1. Устройство должно эксплуатироваться в условиях, обеспечивающих возможность работы системы охлаждения. Во избежание перегрева и выхода прибора из строя не допускается размещение рядом с источниками теплового излучения, использование в замкнутых пространствах (ящик, глухой шкаф и т.п.). Рабочий диапазон температур от -40 до +60 (°C)
2. Все подключения должны осуществляться при отключенном электропитании.
3. Запрещена подача на входы устройства сигналов, не предусмотренных назначением этих входов – это может привести к выходу устройства из строя.
4. Не допускается воздействие на устройство температуры свыше +60(°C), источников электромагнитных излучений, активных химических соединений, электрического тока, а также дыма, пара и других факторов, способствующих порче устройства. Не допускается воздействие прямых солнечных лучей непосредственно на матрицу видеокамеры.
5. Конфигурирование устройства лицом, не имеющим соответствующей компетенции, может привести к некорректной работе, сбоям в работе, а также к выходу устройства из строя.
6. Не допускаются падения и сильная тряска устройства.
7. Рекомендуется использование источника бесперебойного питания, во избежание воздействия скачков напряжения или нештатного отключения устройства.

Для получения информации об установке и включении устройства, пожалуйста, обратитесь к Краткому руководству пользователя этого устройства.