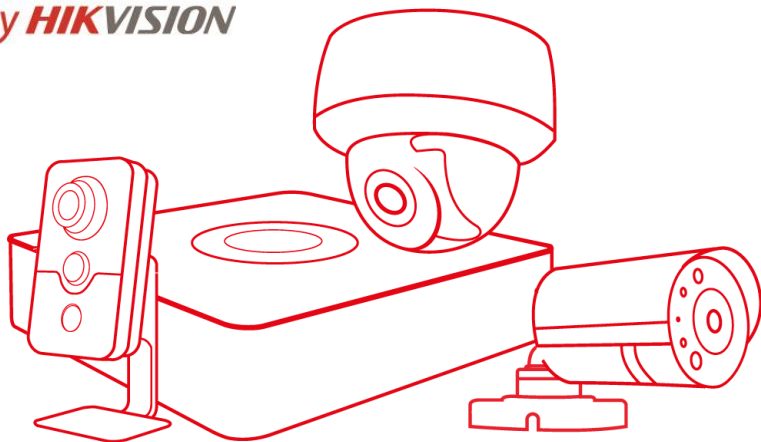


**HiWatch**  
by **HIKVISION**



## Паспорт изделия

**DS-I208**

Купольная IP-видеокамера с EXIR-  
подсветкой до 30м

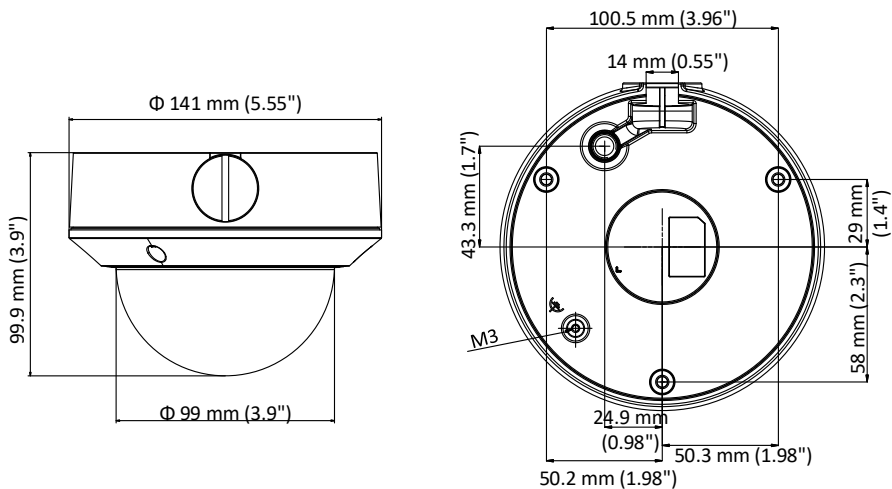
# DS-I208



## Ключевые особенности:

- Разрешение 2Мп
- EXIR-подсветка до 30м
- IP67, IK10
- Слот для microSD/SDHC/SDXC до 128 Гб

## Размеры



\*Изображения и спецификации могут быть изменены без дополнительного уведомления.

\*За подробной информацией обращайтесь к вашему персональному менеджеру

## Спецификации

DS-I208	
<b>Камера</b>	
Матрица	1/2.8" Progressive scan CMOS
Чувствительность	0.01лк @(F1.2, AGC вкл.), Олк с вкл ИК
Скорость электронного затвора	1/3 с ~ 1/100 000 с, поддержка медленного затвора
Объектив	2.8 - 12 мм @F1.4, вариообъектив
Крепление объектива	φ14
Угол обзора объектива	100°-35°
Режим «День/ночь»	Механический ИК-фильтр с автопереключением
Регулировка угла установки	Поворот: 0° - 360°; наклон: 0° - 75°; вращение: 0° - 360°
<b>Сжатие</b>	
Видеосжатие	H.264/MJPEG
Профиль H.264	Baseline Profile / Main Profile
Битрейт видео	32 кб/с– 8 Мбит/с
<b>Изображение</b>	
Максимальное разрешение	1920 × 1080
Основной поток	(1920×1080,1280×960, 1280×720)@25 к/с
Дополнительный поток	(704×576, 640×480, 352×288, 320×240)@25 к/с
Настройки изображения	Насыщенность, яркость, контраст, резкость, зеркалирование, маска приватности и наложение изображения настраиваются через клиентское ПО или веб-браузер
Улучшение изображения	DWDR, 3D DNR, BLC, ROI
Переключение «День/ночь»	Авто / по расписанию
<b>Smart видеоаналитика</b>	
Детекция движения	Поддерживается
Антисаботаж	Заслон объектива
<b>Сеть</b>	
Протоколы	TCP/IP, ICMP, HTTP, HTTPS, FTP, DHCP, DNS, DDNS, RTP, RTSP, RTCP, NTP, UPnP, SMTP, IGMP, 802.1X, QoS, IPv6, Bonjour, NIK Cloud P2P
Безопасность	Аутентификация пользователя, водяные знаки, фильтрация IP-адресов
Хранение данных	Слот для microSD/SDHC/SDXC до 128 Гб
Совместимость	ONVIF (PROFILE S, PROFILE G), PSIA, CGI, ISAPI

Срабатывание тревоги	Обнаружение несанкционированных действий, разрыв сети, конфликт IP-адресов
Действия по тревоге	Уведомление на клиентское ПО, отправка email, загрузка на FTP, активация канала записи
<b>Интерфейсы</b>	
Сетевой интерфейс	1 RJ45 10M/100M Ethernet
CVBS видеовыход	1Vp-p композитный (75 Ω/BNC)
Кнопка сброса настроек	Есть
<b>Основное</b>	
Питание	DC12В±25% / PoE(IEEE 802.3af)
Потребляемая мощность	7.5Вт макс.
Рабочие условия	-40°C — 60°C, влажность 95% или меньше (без конденсата)
Защита	IP67, IK10
Дальность действия EXIR-подсветки	До 30м, Smart ИК
Материал корпуса	Металл
Размеры	Ø 141 мм x 99.9 мм
Вес	0,8 кг

## Правила эксплуатации

1. Устройство должно эксплуатироваться в условиях, обеспечивающих возможность работы системы охлаждения. Во избежание перегрева и выхода прибора из строя не допускается размещение рядом с источниками теплового излучения, использование в замкнутых пространствах (ящик, глухой шкаф и т.п.). Рабочий диапазон температур от -40 до +60 (°C)
2. Все подключения должны осуществляться при отключенном электропитании.
3. Запрещена подача на входы устройства сигналов, не предусмотренных назначением этих входов – это может привести к выходу устройства из строя.
4. Не допускается воздействие на устройство температуры свыше +60(°C), источников электромагнитных излучений, активных химических соединений, электрического тока, а также дыма, пара и других факторов, способствующих порче устройства. Не допускается воздействие прямых солнечных лучей непосредственно на матрицу видеокамеры.
5. Конфигурирование устройства лицом, не имеющим соответствующей компетенции, может привести к некорректной работе, сбоям в работе, а также к выходу устройства из строя.
6. Не допускаются падения и сильная тряска устройства.
7. Рекомендуется использование источника бесперебойного питания, во избежание воздействия скачков напряжения или нештатного отключения устройства.

**Для получения информации об установке и включении устройства, пожалуйста, обратитесь к Краткому руководству пользователя этого устройства.**